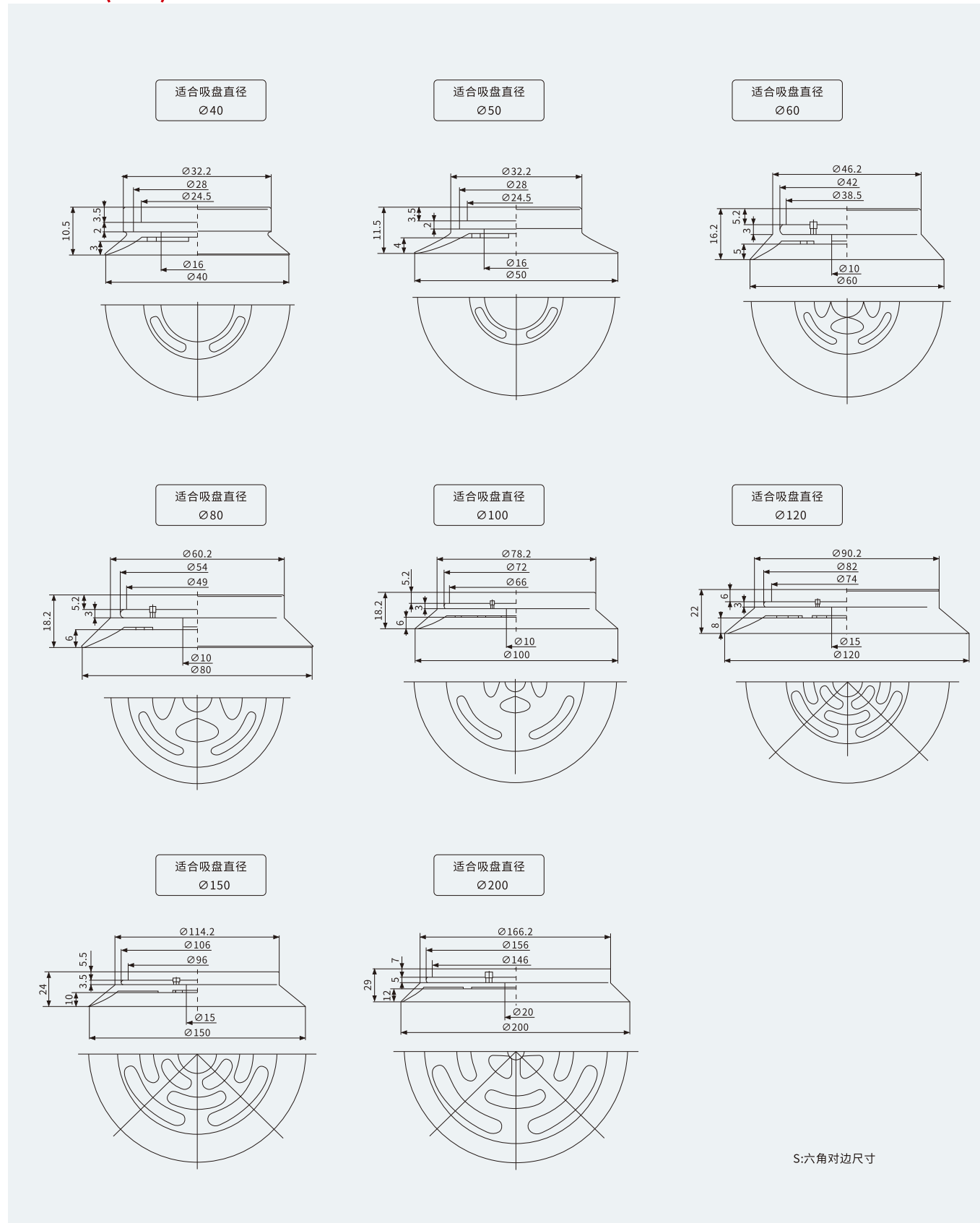




BKG系列

摇摆型吸盘

规格尺寸(mm)



BKG系列

摇摆型吸盘



产品特点

- * 平行方向吸盘
- * 摇摆型设计, 可30度摆动, 安装灵活, 节省空间
- * 特殊盘面结构设计, 吸住稳定。

型号规格

BKG - 80 - N

① ②

①吸盘直径		②吸盘材质
10	50	N - 丁腈橡胶
15	60	S - 硅橡胶
20	80	NE - 导电性丁腈橡胶
25	100	SE - 导电性硅橡胶
30	120	
35	150	
40	200	

规格尺寸(mm)

BKG

