



# BKTK/BKYK系列

摇摆型吸盘附固定式金属底座



## 型号规格

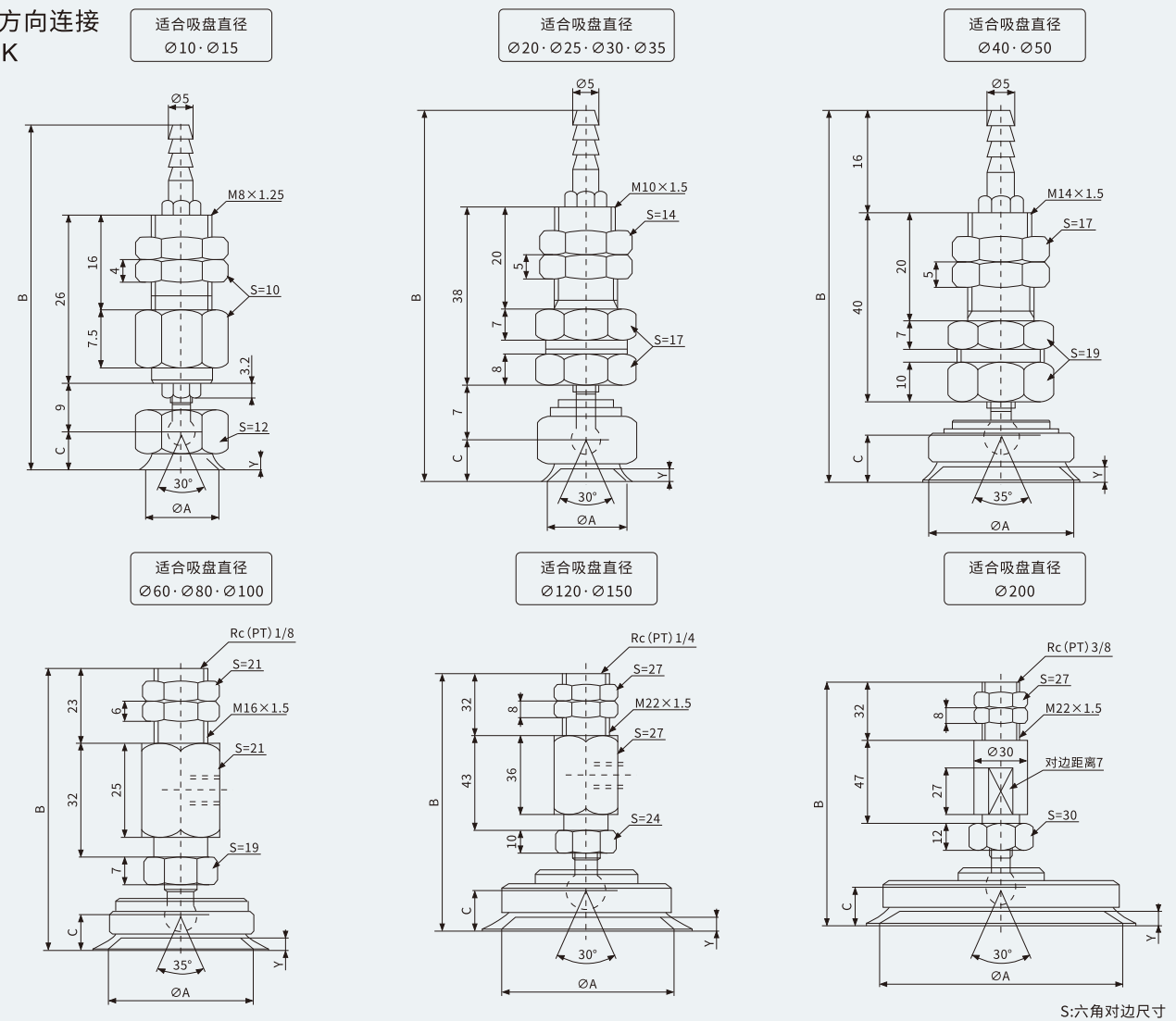
BK T K - 80 - N

① ② ③

①真空口方向	②吸盘直径	③吸盘材质
T-垂直方向	10 50	N - 丁腈橡胶
Y-水平方向	15 60	S - 硅橡胶
	20 80	NE - 导电性丁腈橡胶
	25 100	SE - 导电性硅橡胶
	30 120	
	35 150	
	40 200	

## 规格尺寸(mm)

垂直方向连接  
BKTK



S:六角对边尺寸



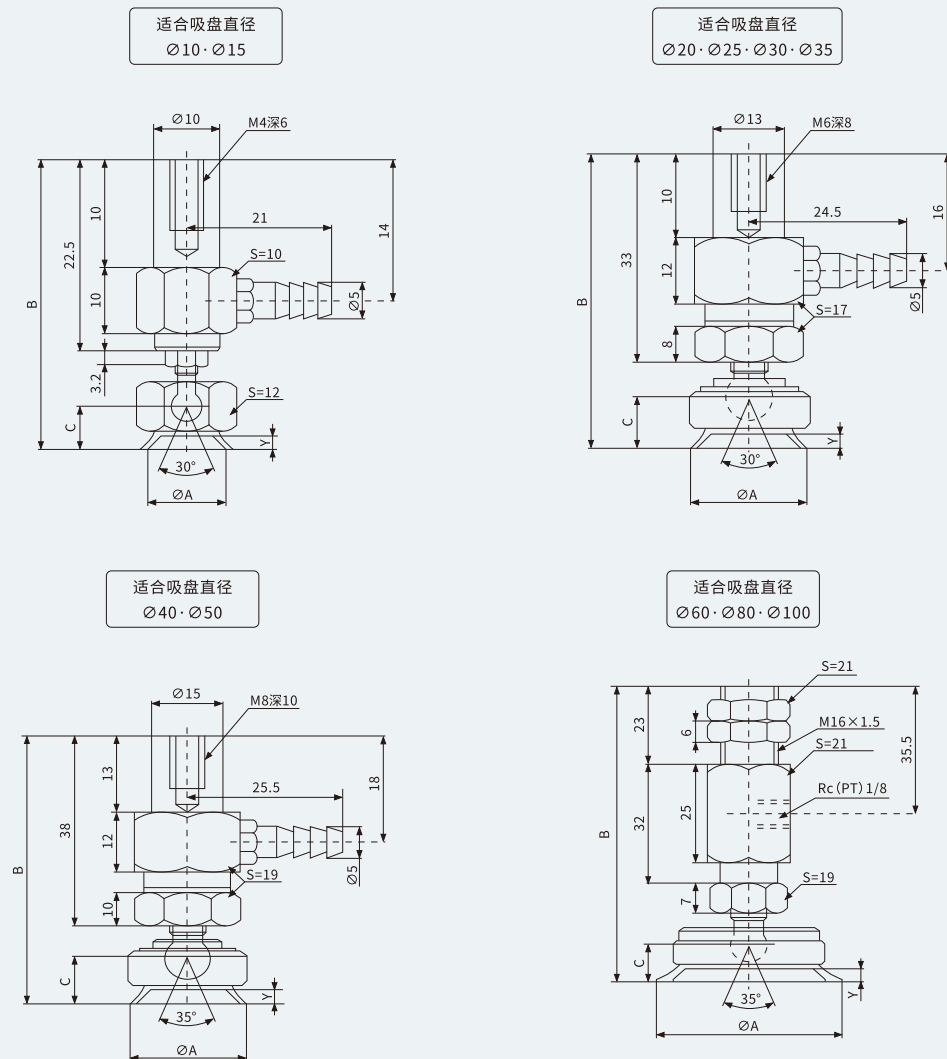
## BKTK/BKYK系列

摇摆型吸盘附固定式金属底座

型号	A	B	C	Y
BKTK-10	10	56	5	1
BKTK-15	15	57	6	1.4
BKTK-20	20	70	9	2
BKTK-25	25	70.5	9.5	2.5
BKTK-30	30	71	10	2
BKTK-35	35	72	11	3
BKTK-40	40	77	11	3
BKTK-50	50	78	12	4
BKTK-60	60	93	16	5
BKTK-80	80	95	18	6
BKTK-100	100	95	18	6
BKTK-120	120	128	23	8
BKTK-150	150	130	25	10
BKTK-200	200	140	29	12

### 规格尺寸(mm)

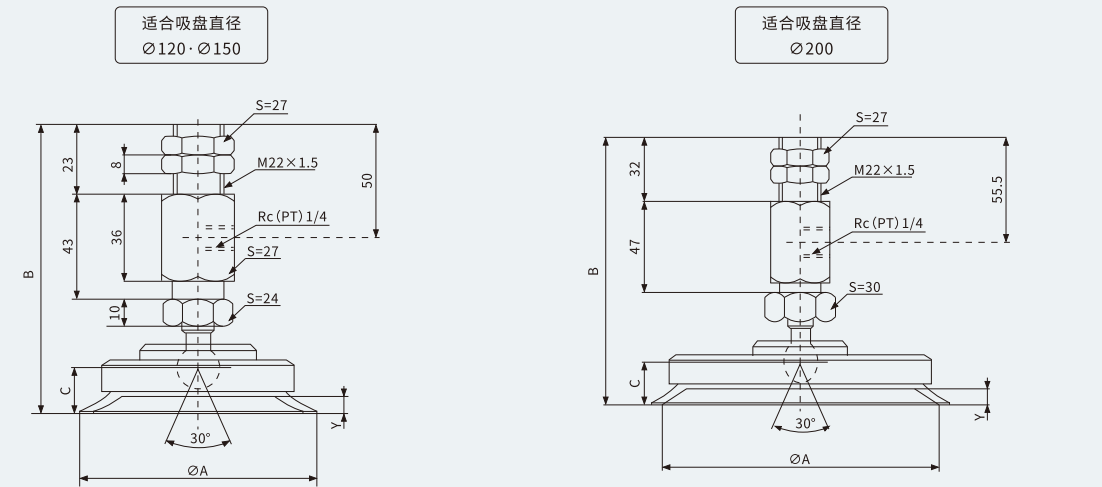
水平方向连接  
BKTK



## BKTK/BKYK系列

摇摆型吸盘附固定式金属底座

### 规格尺寸(mm)



S:六角对边尺寸

型号	A	B	E	Y
BKYK-10	10	36.5	5	1
BKYK-15	15	37.5	6	1.4
BKYK-20	20	49	9	2
BKYK-25	25	49.5	9.5	2.5
BKYK-30	30	50	10	2
BKYK-35	35	51	11	3
BKYK-40	40	59	11	3
BKYK-50	50	60	12	4
BKYK-60	60	93	16	5
BKYK-80	80	95	18	6
BKYK-100	100	95	18	6
BKYK-120	120	128	23	8
BKYK-150	150	130	25	10
BKYK-200	200	140	29	12