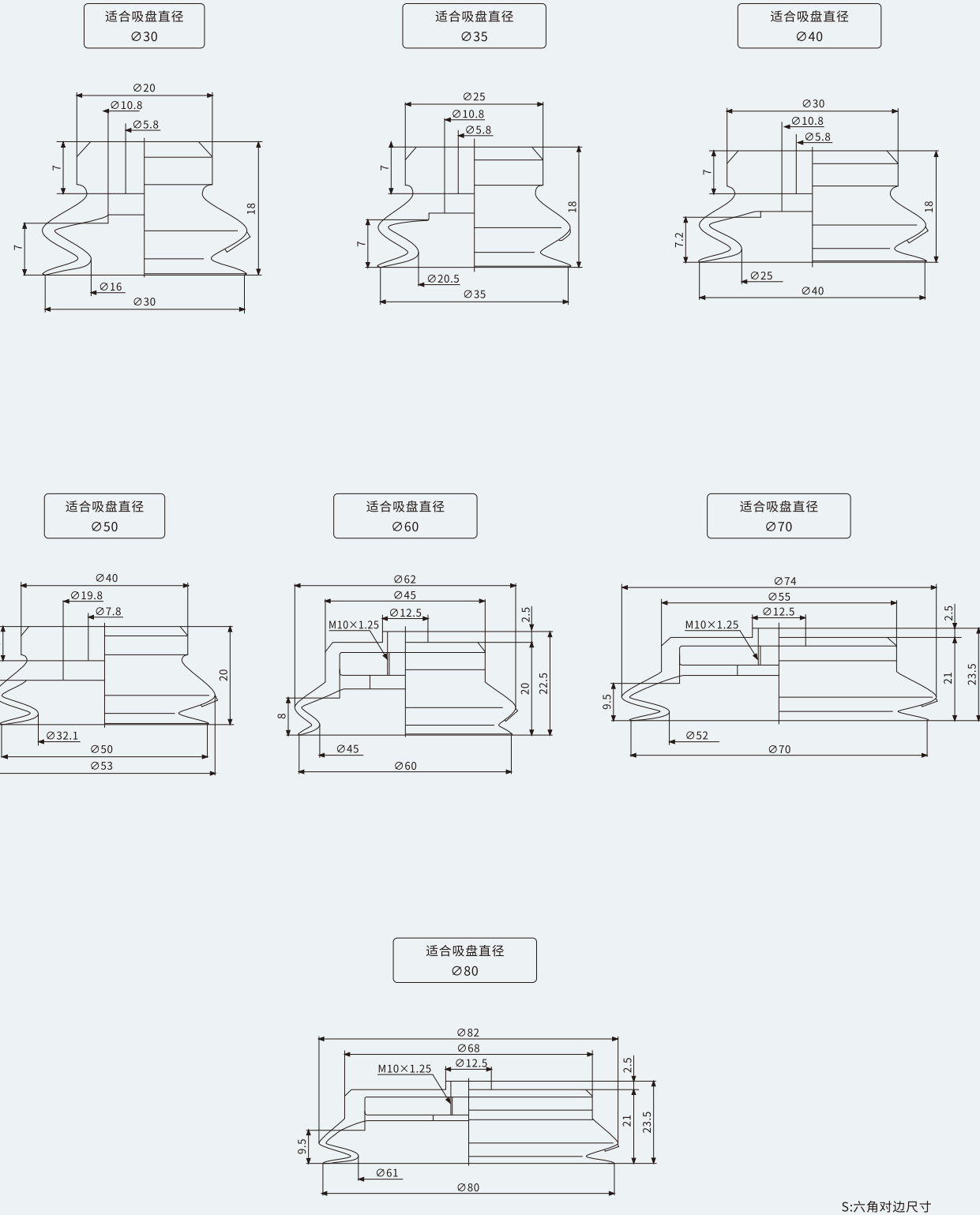




# BOS系列

双层吸盘

## 规格尺寸(mm)



S:六角对边尺寸



# BOS系列

双层吸盘



## 产品特点

- \*唇部薄,与特件的密封性好。
- \*适用于吸附有倾斜的物件和小尺寸的纸条、塑料膜等。
- \*吸附能力强大,稳定。

## 型号规格

BOS - 6 - N

①                      ②

①吸盘直径			②吸盘材质
4	20	50	N - 丁腈橡胶
6	25	60	S - 硅橡胶
8	30	70	NE - 导电性丁腈橡胶
10	35	80	SE - 导电性硅橡胶
15	40		

## 规格尺寸(mm)

