



BLTKM/BLYKM系列

标准吸盘固定金属底座, 快速接管型

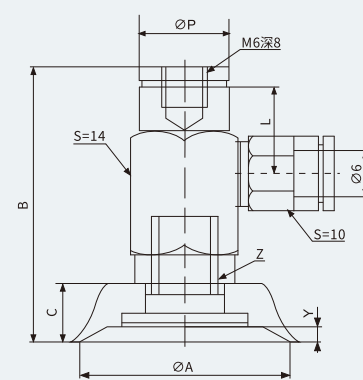
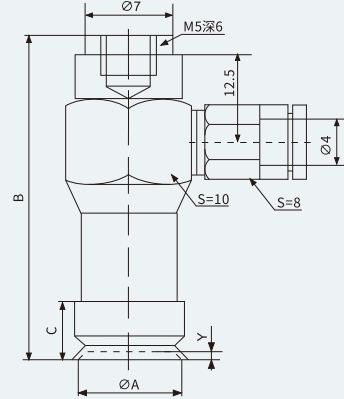
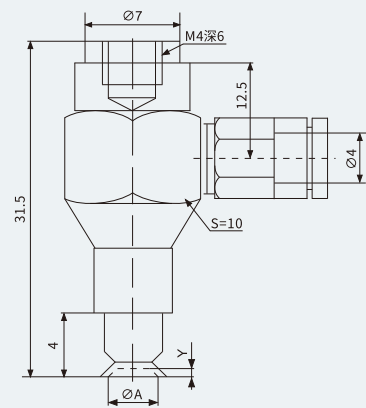
规格尺寸(mm)

水平方向连接
BLYKM

适合吸盘直径
Ø2·Ø3.5

适合吸盘直径
Ø5·Ø6·Ø8·Ø10

适合吸盘直径
Ø15·Ø20·Ø25·Ø30·Ø35·Ø40·Ø50



S:六角对边尺寸

型号	A	B	C	L	Y	Y	Z
BLYKM-2	2	-	-	-	-	0.5	-
BLYKM-3.5	3.5	-	-	-	-	0.5	-
BLYKM-5	5	37.5	6.5	-	-	0.8	-
BLYKM-6	6	37.5	6.5	-	-	0.8	-
BLYKM-8	8	38	7	-	-	1.2	-
BLYKM-10	10	38.5	7.5	-	-	1.5	-
BLYKM-15	15	48	8	14	9	1.9	M5
BLYKM-20	20	50	10	14	9	2.3	M5
BLYKM-25	25	54	14	20	12	3	M6
BLYKM-30	30	52	12	20	12	2	M6
BLYKM-35	35	54	14	20	12	3	M6
BLYKM-40	40	54	14	20	12	3.5	M6
BLYKM-50	50	55	15	20	12	4	M6



BLTKM/BLYKM系列

标准吸盘固定金属底座, 快速接管型



型号规格

BL T KM - 2 - N

① ② ③

①真空口方向

②吸盘直径

③吸盘材质

T - 垂直方向
Y - 水平方向

2	10	35
3.5	15	40
5	20	50
6	25	
8	30	

N - 丁腈橡胶
S - 硅橡胶
NE - 导电性丁腈橡胶
SE - 导电性硅橡胶

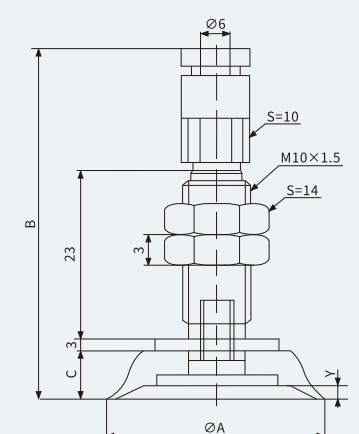
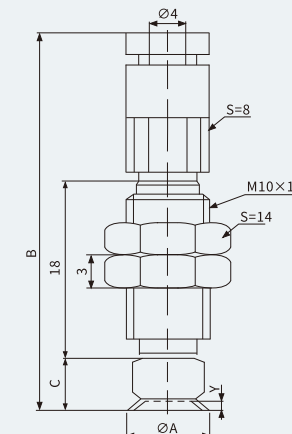
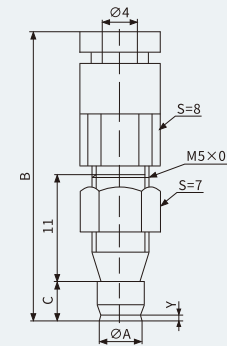
规格尺寸(mm)

垂直方向连接
BLTKM

适合吸盘直径
Ø2·Ø3.5

适合吸盘直径
Ø5·Ø6·Ø8·Ø10

适合吸盘直径
Ø15·Ø20·Ø25·Ø30·Ø35·Ø40·Ø50



S:六角对边尺寸

型号	A	B	C	Y	Z
BLTKM-2	2	27.5	4	0.5	-
BLTKM-3.5	3.5	27.5	4	0.5	-
BLTKM-5	5	37.5	6.5	0.8	-
BLTKM-6	6	37.5	6.5	0.8	-
BLTKM-8	8	38	7	1.2	-
BLTKM-10	10	38.5	7.5	1.5	-
BLTKM-15	15	48	8	1.9	M5
BLTKM-20	20	50	10	2.3	M5
BLTKM-25	25	54	14	3	M6
BLTKM-30	30	52	12	2	M6
BLTKM-35	35	54	14	3	M6
BLTKM-40	40	54	14	3.5	M6
BLTKM-50	50	55	15	4	M6