



BLYS系列

标准横向附缓冲吸盘组



型号规格

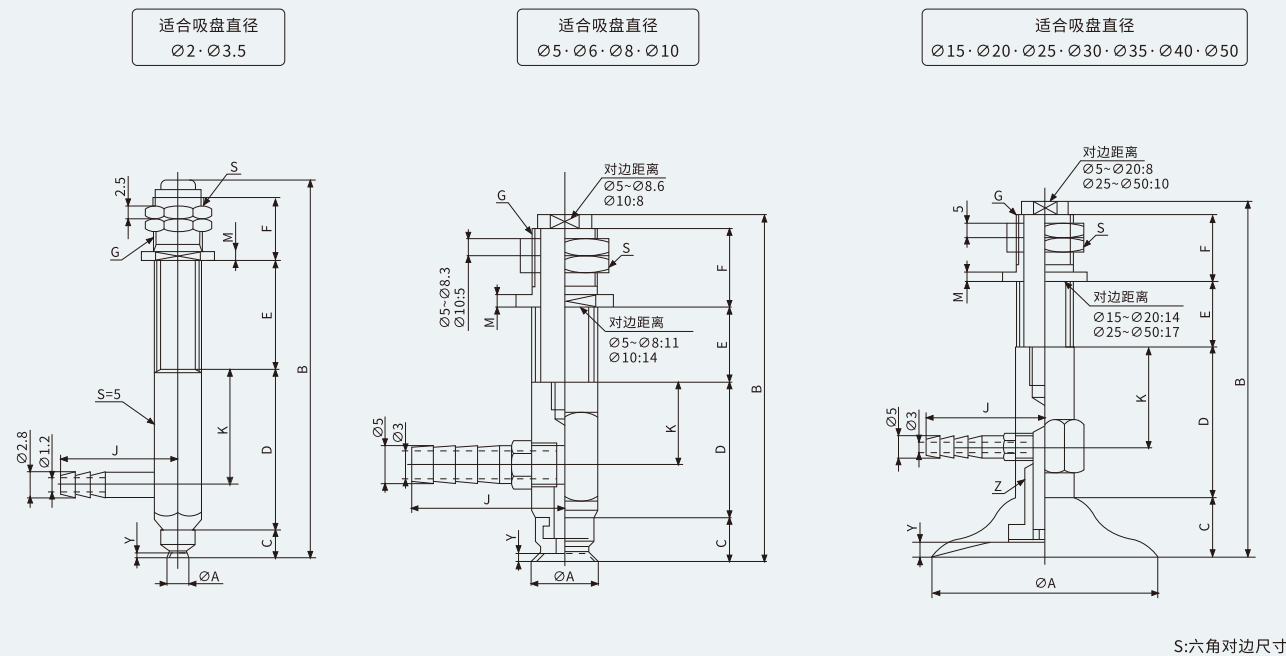
BLYS - 10 - 4 - N

① ② ③

①吸盘直径		②行程		③吸盘材质
2	35	2.5	15	N - 丁腈橡胶 S - 硅橡胶 NE - 导电性丁腈橡胶 SE - 导电性硅橡胶
3.5	40	3	20	
5	50	4	25	
6	60	5	30	
8	80	6	50	
10	95	10	70	
15	100			
20	120			
25	150			
30	200			

规格尺寸(mm)

BLYS



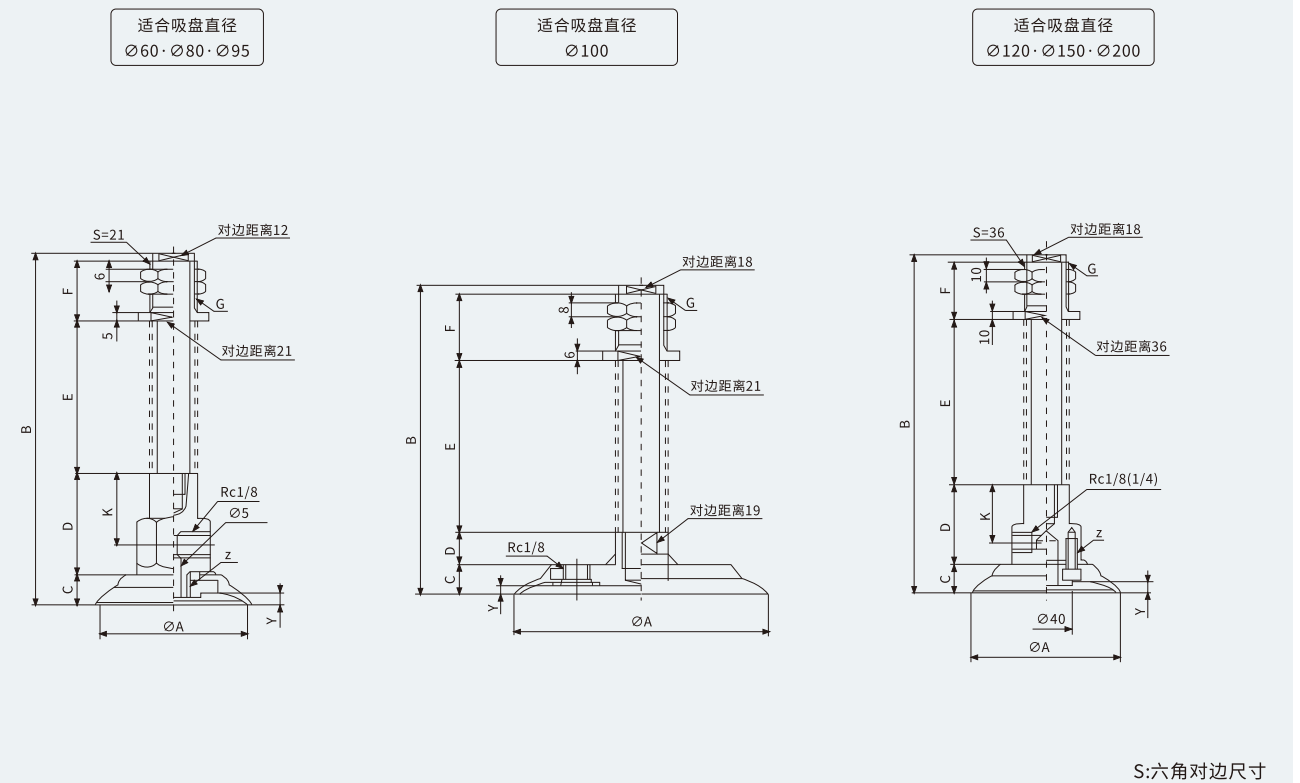
BLYS 系列

标准横向附缓冲吸盘组

型号	A	B	C	D	E	F	G	J	K	S	M	Y	Z
BLYS-2-2.5	2	35.7	4	16.4	4.5	9	M5	11	11	7H	1.5	0.5	-
BLYS-2-5	2	40.7	4	16.4	9.5	9	M5	11	11	7H	1.5	0.5	-
BLYS-3.5-2.5	3.5	35.7	4	16.4	4.5	9	M5	11	11	7H	1.5	0.5	-
BLYS-3.5-5	3.5	40.7	4	16.4	9.5	9	M5	11	11	7H	1.5	0.5	-
BLYS-5-3	5	51	6.5	22.5	6	13	M9×P1	21	13	12H	2	0.8	-
BLYS-5-10	5	65	6.5	22.5	20	13	M9×P1	21	13	12H	2	0.8	-
BLYS-5-15	5	75	6.5	22.5	30	13	M9×P1	21	13	12H	2	0.8	-
BLYS-5-25	5	95	6.5	22.5	50	13	M9×P1	21	13	12H	2	0.8	-
BLYS-6-3	6	51	6.5	22.5	6	13	M9×P1	21	13	12H	2	0.8	-
BLYS-6-10	6	65	6.5	22.5	20	13	M9×P1	21	13	12H	2	0.8	-
BLYS-6-15	6	75	6.5	22.5	30	13	M9×P1	21	13	12H	2	0.8	-
BLYS-6-25	6	95	6.5	22.5	50	13	M9×P1	21	13	12H	2	0.8	-
BLYS-8-3	8	51.5	7	22.5	6	13	M9×P1	21	13	12H	2	1.2	-
BLYS-8-10	8	65.5	7	22.5	20	13	M9×P1	21	13	12H	2	1.2	-
BLYS-8-15	8	75.5	7	22.5	30	13	M9×P1	21	13	12H	2	1.2	-
BLYS-8-25	8	95.5	7	22.5	50	13	M9×P1	21	13	12H	2	1.2	-
BLYS-10-4	10	60	7.5	22.5	8	19	M11×P1	21	13	14H	3	1.5	-
BLYS-10-10	10	72	7.5	22.5	20	19	M11×P1	21	13	14H	3	1.5	-
BLYS-10-20	10	92	7.5	22.5	40	19	M11×P1	21	13	14H	3	1.5	-
BLYS-10-30	10	112	7.5	22.5	60	19	M11×P1	21	13	14H	3	1.5	-

规格尺寸(mm)

BLYS





BLYS系列

标准横向附缓冲吸盘组

型号	A	B	C	D	E	F	G	J	K	S	M	Y	Z
BLYS-15-4	15	60	8	22	8	19	M11×P1	31	14	14H	3	1.9	M5
BLYS-15-10	15	72	8	22	20	19	M11×P1	31	14	14H	3	1.9	M5
BLYS-15-20	15	92	8	22	40	19	M11×P1	31	14	14H	3	1.9	M5
BLYS-15-30	15	112	8	22	60	19	M11×P1	31	14	14H	3	1.9	M5
BLYS-20-4	20	62	10	22	8	19	M11×P1	31	14	14H	3	2.3	M5
BLYS-20-10	20	74	10	22	20	19	M11×P1	31	14	14H	3	2.3	M5
BLYS-20-20	20	94	10	22	40	19	M11×P1	31	14	14H	3	2.3	M5
BLYS-20-30	20	114	10	22	60	19	M11×P1	31	14	14H	3	2.3	M5
BLYS-25-6	25	81	14	32	13	24	M14×P1.5	23	20	17H	4	3.0	M6
BLYS-25-15	25	104	14	32	30	24	M14×P1.5	23	20	17H	4	3.0	M6
BLYS-25-30	25	134	14	32	60	24	M14×P1.5	23	20	17H	4	3.0	M6
BLYS-25-50	25	174	14	32	100	24	M14×P1.5	23	20	17H	4	3.0	M6
BLYS-30-6	30	85	12	32	13	24	M14×P1.5	23	20	17H	4	2.0	M6
BLYS-30-15	30	102	12	32	30	24	M14×P1.5	23	20	17H	4	2.0	M6
BLYS-30-30	30	132	12	32	60	19	M14×P1.5	23	20	17H	4	2.0	M6
BLYS-30-50	30	172	12	32	100	24	M14×P1.5	23	20	17H	4	2.0	M6
BLYS-35-6	35	87	14	32	13	24	M14×P1.5	23	20	17H	4	3.0	M6
BLYS-35-15	35	104	14	32	30	24	M14×P1.5	23	20	17H	4	3.0	M6
BLYS-35-30	35	134	14	32	60	24	M14×P1.5	23	20	17H	4	3.0	M6
BLYS-35-50	35	174	14	32	100	24	M14×P1.5	23	20	17H	4	3.0	M6
BLYS-40-6	40	87	14	32	13	24	M14×P1.5	23	20	17H	4	3.5	M8
BLYS-40-15	40	104	14	40	30	24	M14×P1.5	23	20	17H	4	3.5	M8
BLYS-40-30	40	134	14	32	60	24	M14×P1.5	23	20	17H	4	3.5	M8
BLYS-40-50	40	174	14	32	100	24	M14×P1.5	23	20	17H	4	3.5	M8
BLYS-50-6	50	88	14	32	13	24	M14×P1.5	23	20	17H	4	4.0	M8
BLYS-50-15	50	105	14	32	30	24	M14×P1.5	23	20	17H	4	4.0	M8
BLYS-50-30	50	135	14	32	60	24	M14×P1.5	23	20	17H	4	4.0	M8
BLYS-50-50	50	175	15	32	100	24	M14×P1.5	23	20	17H	4	4.0	M8
BLYS-60-10	60	110.5	18.5	40	20	28	M16×P1.5	-	28	21H	5	5.0	M10×P1.25
BLYS-60-30	60	150.5	18.5	40	60	28	M16×P1.5	-	28	21H	5	5.0	M10×P1.25
BLYS-60-50	60	190.5	18.5	40	100	28	M16×P1.5	-	28	21H	5	5.0	M10×P1.25
BLYS-60-70	60	230.5	18.5	40	140	28	M16×P1.5	-	28	21H	5	5.0	M10×P1.25
BLYS-80-10	80	112.5	20.5	40	20	28	M16×P1.5	-	28	21H	5	6.0	M10×P1.25
BLYS-80-30	80	152.5	20.5	40	30	28	M16×P1.5	-	28	21H	5	6.0	M10×P1.25
BLYS-80-50	80	192.5	20.5	40	100	28	M16×P1.5	-	28	21H	5	6.0	M10×P1.25
BLYS-80-70	80	232.5	20.5	40	140	28	M16×P1.5	-	28	21H	5	6.0	M10×P1.25
BLYS-95-10	93	113	21	40	20	28	M16×P1.5	-	28	21H	5	6.0	M10×P1.25
BLYS-95-30	93	153	21	40	60	28	M16×P1.5	-	28	21H	5	6.0	M10×P1.25
BLYS-95-50	93	193	21	40	100	28	M16×P1.5	-	28	21H	5	6.0	M10×P1.25
BLYS-95-70	93	233	21	40	140	28	M16×P1.5	-	28	27H	5	6.0	M10×P1.25
BLYS-100-15	100	106	19	16	30	35	M22×P1.5	-	-	27H	6	6.0	-
BLYS-100-30	100	136	19	16	60	35	M22×P1.5	-	-	27H	6	6.0	-
BLYS-100-50	100	176	19	16	100	35	M22×P1.5	-	-	27H	6	6.0	-
BLYS-100-70	100	216	19	16	140	35	M22×P1.5	-	-	27H	6	6.0	-
BLYS-120-20	120	203.5	25.5	50	75	45	M30×P1.5	-	38	36H	10	6.0	4-M8
BLYS-120-100	120	239.5	25.5	50	165	45	M30×P1.5	-	38	36H	10	6.0	4-M8
BLYS-150-20	150	210.5	32.5	50	75	45	M30×P1.5	-	38	36H	10	9.0	4-M8
BLYS-150-100	150	300.5	32.5	50	165	45	M30×P1.5	-	38	36H	10	9.0	4-M8
BLYS-200-20	200	215.5	37.5	50	75	45	M30×P1.5	-	38	36H	10	13.0	4-M8
BLYS-200-100	200	305.5	37.5	50	165	45	M30×P1.5	-	38	36H	10	13.0	4-M8