



BLTS系列

标准立向缓冲吸盘组



型号规格

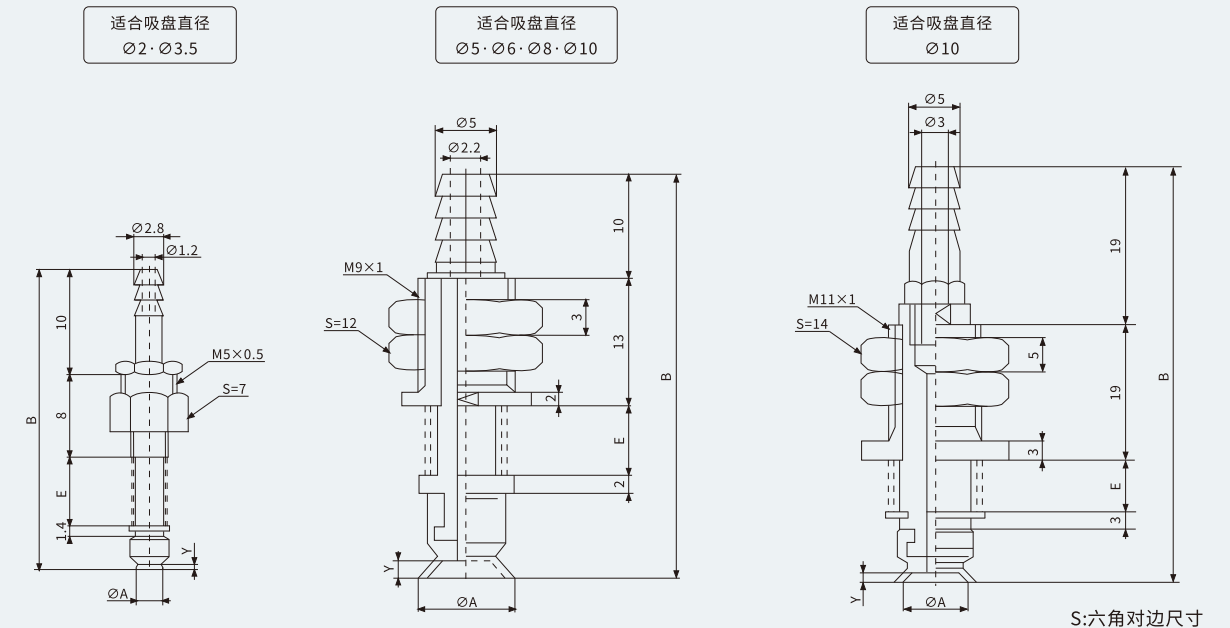
BLTS - 10 - 4 - N

① ② ③

①吸盘直径			②行程		③吸盘材质
2	15	50	2.5	15	N - 丁腈橡胶
3.5	20	60	3	20	S - 硅橡胶
5	25	80	4	25	NE - 导电性丁腈橡胶
6	30	95	5	30	SE - 导电性硅橡胶
8	35		6	50	
10	45		10	70	

规格尺寸(mm)

BLTS



型号	A	B	E	Y
BLTS-2-2.5	2	28.5	5.1	0.5
BLTS-2-5	2	33.5	10.1	0.5
BLTS-3.5-2.5	3.5	28.5	5.1	0.5
BLTS-3.5-5	3.5	33.5	10.1	0.5
BLTS-5-3	5	37.5	6	0.8
BLTS-5-10	5	51.5	20	0.8
BLTS-5-15	5	61.5	30	0.8
BLTS-5-25	5	61.5	50	0.8
BLTS-6-3	6	37.5	6	0.8
BLTS-6-10	6	51.5	20	0.8
BLTS-6-15	6	61.5	30	0.8
BLTS-6-25	6	81.5	50	0.8
BLTS-8-3	8	38	6	1.2



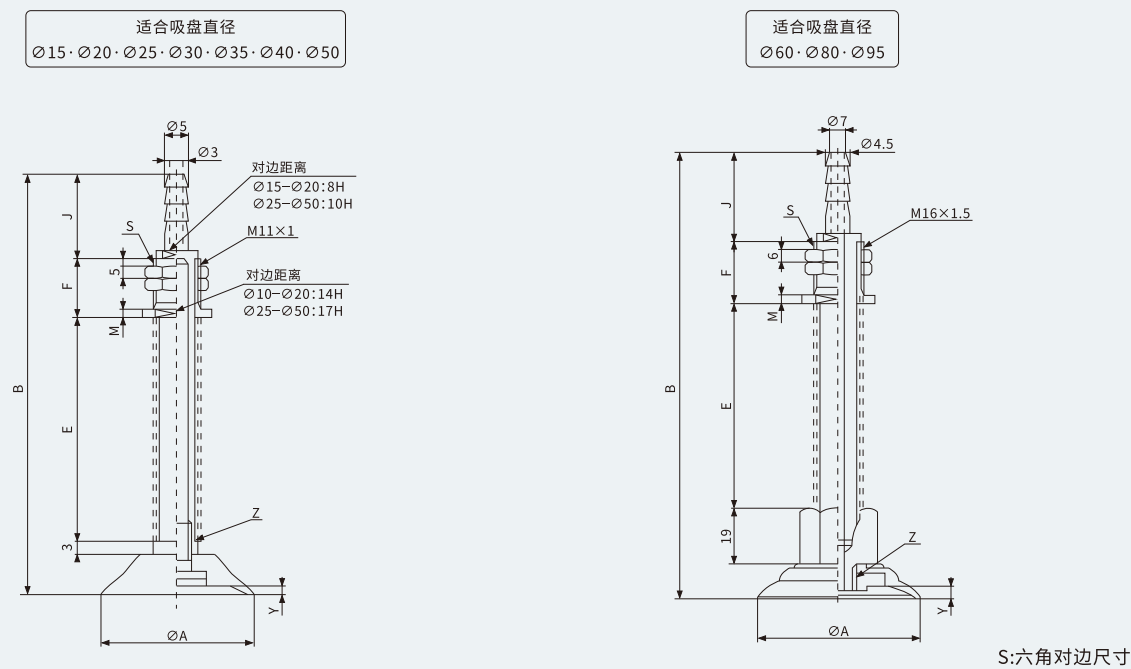
BLTS系列

标准立向缓冲吸盘组

型号	A	B	E	Y
BLTS-8-10	8	52	20	1.2
BLTS-8-15	8	62	30	1.2
BLTS-8-25	8	82	50	1.2
BLTS-10-4	10	56.5	8	1.5
BLTS-10-10	10	68.5	20	1.5
BLTS-10-20	10	88.5	40	1.5
BLTS-10-30	10	108.5	60	1.5

规格尺寸(mm)

BLTS



型号	A	B	E	F	J	S	Y	Z
BLTS-15-4	15	54	8	19	16	14H	1.9	M5
BLTS-15-10	15	66	20	19	16	14H	1.9	M5
BLTS-15-20	15	86	40	19	16	14H	1.9	M5
BLTS-15-30	15	106	60	19	16	14H	1.9	M5
BLTS-20-4	20	56	8	19	16	14H	2.3	M5
BLTS-20-10	20	68	20	19	16	14H	2.3	M5
BLTS-20-20	20	88	40	19	16	14H	2.3	M5
BLTS-20-30	20	108	60	19	16	14H	2.3	M5
BLTS-25-6	25	71	13	24	17	17H	3.0	M6
BLTS-25-15	25	88	30	24	17	17H	3.0	M6
BLTS-25-30	25	118	60	24	17	17H	3.0	M6
BLTS-25-50	25	158	100	24	17	17H	3.0	M6
BLTS-30-6	30	69	13	24	17	17H	2.0	M6
BLTS-30-15	30	86	30	24	17	17H	2.0	M6
BLTS-30-30	30	116	60	24	17	17H	2.0	M6
BLTS-30-50	30	156	100	24	17	17H	2.0	M6
BLTS-35-6	35	71	13	24	17	17H	3.0	M6
BLTS-35-15	35	88	30	24	17	17H	3.0	M6
BLTS-35-30	35	118	60	24	17	17H	3.0	M6
BLTS-35-50	35	158	100	24	17	17H	3.0	M6



BLTS系列

标准立向缓冲吸盘组

型号	A	B	E	F	J	S	Y	Z
BLTS-40-6	40	71	13	24	17	17H	3.5	M6
BLTS-40-15	40	88	30	24	17	17H	3.5	M6
BLTS-40-30	40	118	60	24	17	17H	3.5	M6
BLTS-40-50	40	158	100	24	17	17H	3.5	M6
BLTS-50-6	50	72	13	24	17	17H	4.0	M6
BLTS-50-15	50	89	30	24	17	17H	4.0	M6
BLTS-50-30	50	119	60	24	17	17H	4.0	M6
BLTS-50-50	50	159	100	24	17	17H	4.0	M6
BLTS-60-10	60	110.5	20	24	17	17H	5.0	M10
BLTS-60-30	60	150.5	60	24	17	17H	5.0	M10
BLTS-60-50	60	190.5	100	24	17	17H	5.0	M10
BLTS-60-70	60	230.5	140	24	17	17H	5.0	M10
BLTS-80-10	80	112.5	20	24	17	17H	6.0	M10
BLTS-80-30	80	152.6	60	24	17	17H	6.0	M10
BLTS-80-50	80	192.5	100	24	17	17H	6.0	M10
BLTS-80-70	80	232.5	140	24	17	17H	6.0	M10
BLTS-95-10	93	113	20	24	17	17H	6.0	M10
BLTS-95-30	93	153	60	24	17	17H	6.0	M10
BLTS-95-50	93	193	100	24	17	17H	6.0	M10
BLTS-95-70	93	233	140	24	17	17H	6.0	M10