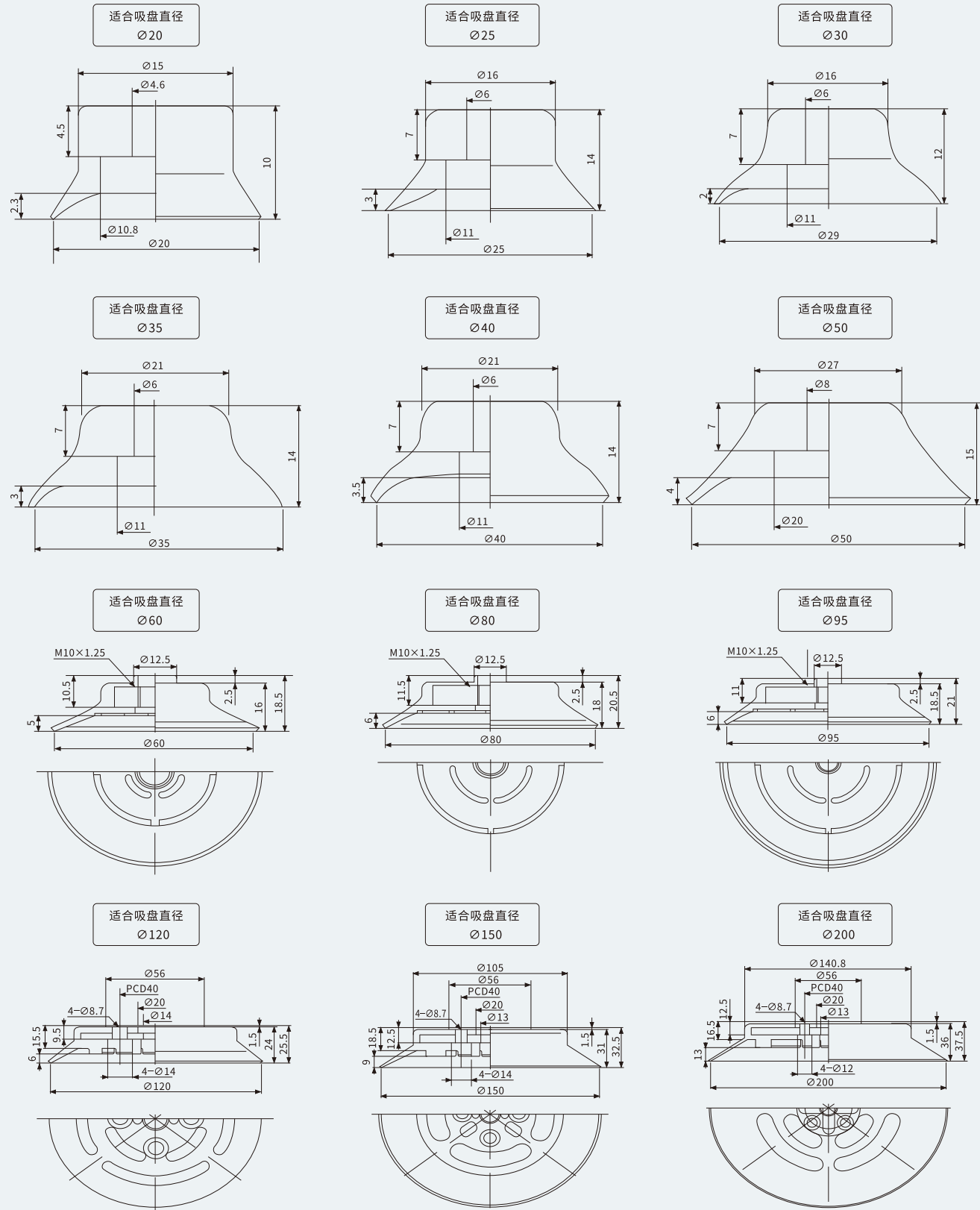




# BLG系列

标准型吸盘

## 规格尺寸(mm)



# BLG系列

标准型吸盘



## 产品特点

- \* 标准平型吸盘。
- \* 适用于钢板、板材等表面平整的吸附物。
- \* 吸附能力强大稳定。

## 型号规格

BLG - 2 - N  
① ②

### ①吸盘直径

2	20	80
3.5	25	95
5	30	120
6	35	150
8	40	200
10	50	
15	60	

### ②吸盘材质

- N - 丁腈橡胶
- S - 硅橡胶
- NE - 导电性丁腈橡胶
- SE - 导电性硅橡胶

## 规格尺寸(mm)

