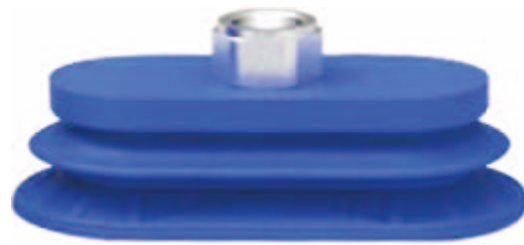




BWBP系列

波纹吸盘



产品特点

- *用于快速搬运金属薄板(循环周期短)。
- *用于搬运细长金属件,如内饰的金属薄板或加强筋等。
- *吸盘底部有特殊凹槽结构,可防止油性金属板在搬运过程中滑动,确保工件在压机里精确定位。
- *坚固耐磨的1.5折椭圆型波纹吸盘,采用NBR材质,单密封唇,有特殊的凹槽设计和内部支撑结构。
- *吸盘有多种连接形式可供选择,可提供两种材质硬度:肖氏硬度45和60。

型号规格

BWBP - 60x30 - N45 - G1/4-AG

① ② ③ ④

①产品系列	②吸盘直径	③吸盘硬度	④连接螺纹
BWBP - 扁平吸盘	60x30	N45 - 丁腈橡胶45	G1/4-AG - G1/4外螺纹
	80x40	N60 - 丁腈橡胶60	G1/4-IG - G1/4内螺纹
	110x55		G3/8-IG - G3/8内螺纹
			M10x1.5-AG - M10外螺纹
		M14x1.5-AG - M14外螺纹	
		RA	- 矩形适配器

性能参数

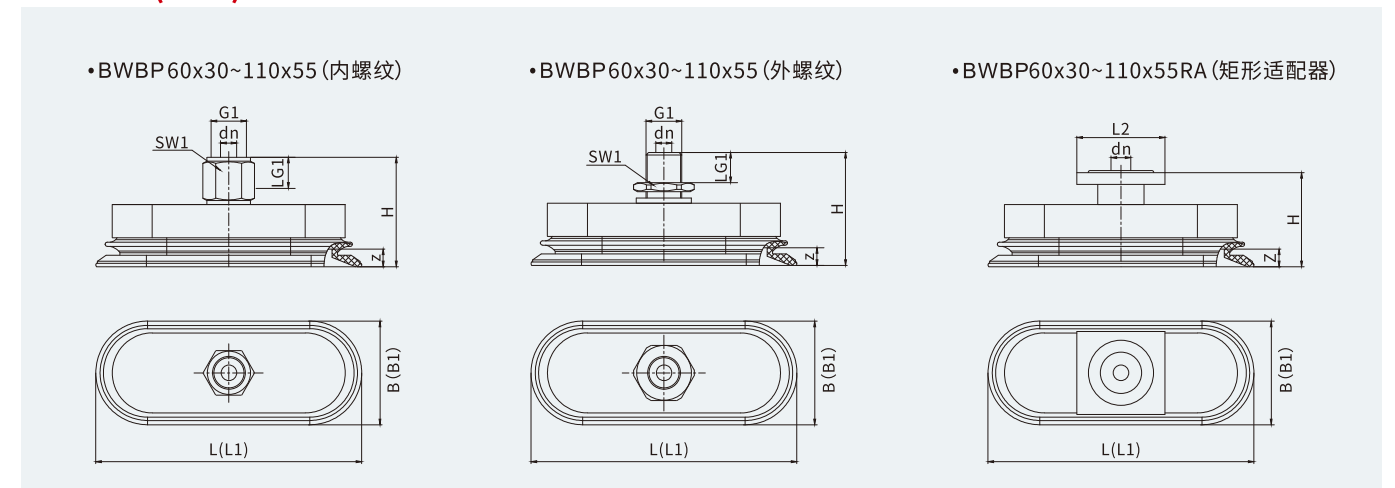
型号	吸力 (N)	拉脱力 (N)	侧向力 (N)	油性表面侧向力 (N)	内部体积 (cm³)	工件最小曲率半径 (mm)	推荐软管直径 (mm)
BWBP60x30	38	55	57	52	9.6	30	4
BWBP80x40	65	100	100	95	20.6	40	6
BWBP110x55	100	185	180	161	50.8	50	6



BWBP系列

波纹吸盘

规格尺寸(mm)



型号	尺寸mm	B	B1	dn	G1	H	L	L1	L2	LG1	SW1	Z
BWBP50x16G1/4-AG		32	33	5	G1/4M	27	62	63	-	8	17	7
BWBP50x16G1/4-IG		32	33	6	G1/4F	34.5	62	63	-	8	17	7
BWBP50x16G3/8-IG		32	33	6	G3/8F	35	62	63	-	9	22	7
BWBP50x16M10x1.5-AG		32	33	4	M10x1.5M	27	62	63	-	10	17	7
BWBP50x16M14x1.5-AG		32	33	5	M14x1.5M	29	62	63	-	10	22	7
BWBP50x16RA		32	33	4	-	30	62	63	32	-	-	7
BWBP60x23G1/4-AG		42	43	5	G1/4M	29.7	82	83	-	8	17	9
BWBP60x23G1/4-IG		42	43	6	G1/4F	37.2	82	83	-	8	17	9
BWBP60x23G3/8-IG		42	43	6	G3/8F	37.7	82	83	-	9	22	9
BWBP60x23M10x1.5-AG		42	43	4	M10x1.5M	29.7	82	83	-	10	17	9
BWBP60x23M14x1.5-AG		42	43	5	M14x1.5M	31.7	82	83	-	10	22	9
BWBP60x23RA		42	43	4	-	32.7	82	83	32	-	-	9
BWBP90x30G1/4-AG		57	59	6	G1/4M	35.5	112	114	-	8	17	13
BWBP90x30G1/4-IG		57	59	8	G1/4F	43	112	114	-	8	17	13
BWBP90x30G3/8-IG		57	59	8	G3/8F	43.5	112	114	-	9	22	13
BWBP90x30M10x1.5-AG		57	59	4	M10x1.5M	35.5	112	114	-	10	17	13
BWBP90x30M14x1.5-AG		57	59	6	M14x1.5M	37.5	112	114	-	10	22	13
BWBP90x30RA		57	59	6	-	38.5	112	114	32	-	-	13