



BWE系列

椭圆吸盘



产品特点

- * 用于快速搬运金属薄板(循环周期短)。
- * 搬运金属薄板时不会产生凹陷或变形。
- * 吸盘底部有特殊凹槽结构,可防止油性金属板在搬运过程中滑动,确保工件在压机里精确定位。
- * 坚固耐磨的1.5折波纹吸盘,采用NBR材质,单密封唇,有特殊的凹槽设计和内部支撑结构。
- * 吸盘有多种连接形式可供选择,可提供两种材质硬度:肖氏硬度45和60。

型号规格

BWE - 30 - N60 - G1/4-AG

① ② ③ ④

①产品系列	②吸盘直径	③吸盘硬度	④连接螺纹
BWE - 波纹吸盘	30	N60 - 丁腈橡胶60	G1/4-AG - G1/4外螺纹
	40		G1/4-IG - G1/4内螺纹
	50		G3/8-IG - G3/8内螺纹
	60		M10x1.5-AG - M10外螺纹
	80		M14x1.5-AG - M14外螺纹
	100		RA - 矩形适配器

性能参数

型号	吸力 (N)	拉脱力 (N)	侧向力 (N)	油性表面侧向力 (N)	内部体积 (cm ³)	工件最小曲率半径 (mm)	推荐软管直径 (mm)
BWE30	22	33	30	13	5.9	40	4
BWE40	38	59	36	33	7.0	40	4
BWE50	53	87	55	52	11.5	50	4
BWE60	82	130	82	77	24.0	65	6
BWE80	135	221	145	140	56.5	75	6
BWE100	190	357	220	214	92.5	90	6

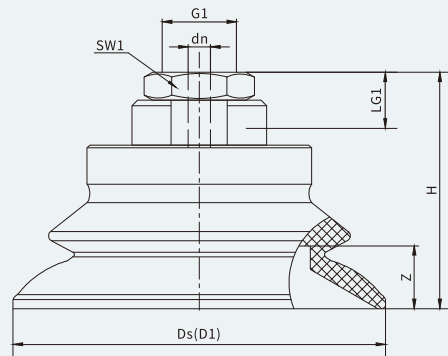


BWE系列

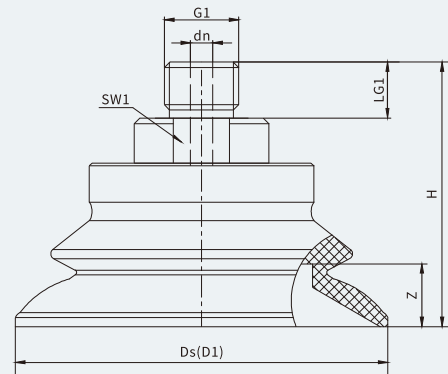
波纹吸盘

规格尺寸(mm)

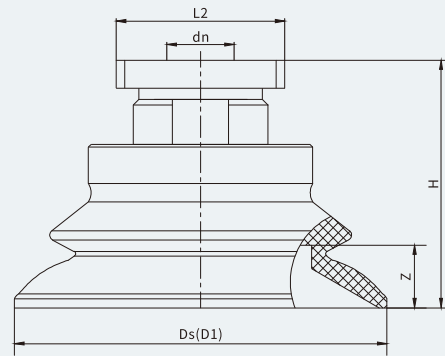
•BWF30~100IG(内螺纹)



•BWF30~100AG(外螺纹)



•BWF30~100RA(矩形适配器)



型号	尺寸mm	D1	DN	Ds	G1	H	LG1	L2	SW1	Z
BWE30G1/4-AG		34	4	32	G1/4M	28.0	10	-	17	9.0
BWE30G1/4-IG		34	4	32	G1/4F	28.0	12	-	17	9.0
BWE30G3/8-IG		34	4	32	G3/8F	44.0	9.5	-	22	9.0
BWE30GM10x1.5-AG		34	4	32	M10x1.5M	28.0	12	-	17	9.0
BWE30GM14x1.5-AG		34	4	32	M14x1.5M	28.0	12	-	17	9.0
BWE30RA		34	4	32	-	31.2	-	32	-	9.0
BWE40G1/4-AG		45	4	42	G1/4M	29.0	10	-	17	10.0
BWE40G1/4-IG		45	4	42	G1/4F	29.0	12	-	17	10.0
BWE40G3/8-IG		45	4	42	G3/8F	44.0	9.5	-	22	10.0
BWE40GM10x1.5-AG		45	4	42	M10x1.5M	29.0	12	-	17	10.0
BWE40GM14x1.5-AG		45	4	42	M14x1.5M	29.0	12	-	17	10.0
BWE40RA		45	4	42	-	31.2	-	32	-	10.0



BWE系列

波纹吸盘

型号	尺寸mm	D1	DN	DS	G1	H	LG1	L2	SW1	Z
BWE50G1/4-AG		56	6	52	G1/4M	37.0	10	-	22	11.5
BWE50G1/4-IG		56	6	52	G1/4F	42.0	20	-	22	11.5
BWE50G3/8-IG		56	6	52	G3/8F	37.0	15	-	22	11.5
BWE50GM10x1.5-AG		56	4	52	M10x1.5M	37.0	12	-	22	11.5
BWE50GM14x1.5-AG		56	6	52	M14x1.5M	37.0	12	-	22	11.5
BWE50RA		56	6	52	-	36.5	-	32	-	11.5
BWE60G1/4-AG		67	6	63	G1/4M	41.5	10	-	22	14.5
BWE60G1/4-IG		67	6	63	G1/4F	46.5	20	-	22	14.5
BWE60G3/8-IG		67	6	63	G3/8F	41.5	15	-	22	14.5
BWE60GM10x1.5-AG		67	4	63	M10x1.5M	41.5	12	-	22	14.5
BWE60GM14x1.5-AG		67	6	63	M14x1.5M	41.5	12	-	22	14.5
BWE60RA		67	6	63	-	41.0	-	32	-	14.5
BWE80G1/4-AG		89	6	83	G1/4M	50.0	10	-	22	22.0
BWE80G1/4-IG		89	6	83	G1/4F	55.0	20	-	22	22.0
BWE80G3/8-IG		89	6	83	G3/8F	50.0	15	-	22	22.0
BWE80GM10x1.5-AG		89	4	83	M10x1.5M	50.0	12	-	22	22.0
BWE80GM14x1.5-AG		89	6	83	M14x1.5M	50.0	12	-	22	22.0
BWE80RA		89	6	83	-	49.5	-	32	-	22.0
BWE100G1/4-AG		110	6	103	G1/4M	57.0	10	-	22	26.0
BWE100G1/4-IG		110	6	103	G1/4F	62.0	20	-	22	26.0
BWE100G3/8-IG		110	6	103	G3/8F	57.0	15	-	22	26.0
BWE100GM10x1.5-AG		110	4	103	M10x1.5M	57.0	12	-	22	26.0
BWE100GM14x1.5-AG		110	6	103	M14x1.5M	57.0	12	-	22	26.0
BWE100RA		110	6	103	-	56.5	-	32	-	26.0