



SPP-JT系列

真空吸盘



型号规格

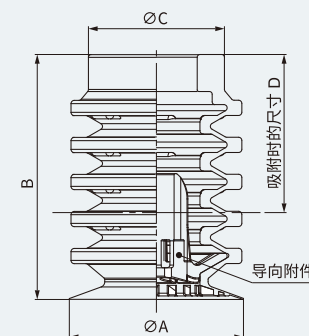
SPP - 20 JT 5 SF - WG
 ① ② ③ ④ ⑤

①吸盘直径	②吸盘类型	③吸盘层数	④吸盘材质	⑤导向附件
20 - Ø20	JT - 风琴型	5 - 5.5胶	SF - 蓝色透明硅胶	空白 - 无导向附件
25 - Ø25				WG - 有导向附件
32 - Ø32				
40 - Ø40				
50 - Ø50				

相关规格

使用温度范围		-30~90°C
吸盘	材质	德国进口食品级硅橡胶
	颜色	蓝色
	硬度HS(±5°)	A40/S
导向附件	材质	合成树脂
	颜色	白色

规格尺寸(mm)



型号	ØA	B	ØC	D	重量g
SPP-T20	20	31.2	16	21.2	4.6
SPP-T25	25	35		23	6.3
SPP-T32	32	45	25	29	14.8
SPP-T40	40	51.5		31.5	20.3
SPP-T50	50	59		33	26.9



SPP-JT系列

真空吸盘带适配器



型号规格

SPP - T 20 JT 5 SF - A16 - B01

① ② ③ ④ ⑤ ⑥ ⑦

①真空口方向	②吸盘直径	③吸盘类型	④吸盘层数
T - 纵向	20 - $\varnothing 20$ 25 - $\varnothing 25$ 32 - $\varnothing 32$ 40 - $\varnothing 40$ 50 - $\varnothing 50$	JT - 风琴型	5 - 5.5层
⑤吸盘材质	⑥导套外螺纹	⑦真空口连接	
SF - 蓝色透明硅胶	空白 - 无安装螺纹 A16 - M16 \times 1.0 A20 - M20 \times 1.0	表1	

表1

		型号	规格	$\varnothing 20\sim 25$	$\varnothing 32\sim 50$
导套	外螺纹	A16	M16 \times 1.0	●	-
		A20	M20 \times 1.0	-	●
真空口连接	外螺纹	AG01	G1/8	●	-
		AG02	G1/4	-	●
	内螺纹	BG01	G1/8	●	-
		BG02	G1/4	-	●
	快速接头	B01	Rc1/8	●	-
		B02	Rc1/4	-	●
		08	8mm	●	-
		10	10mm	-	●

相关规格

使用温度范围		-30~90°C
吸盘	材质	德国进口食品级硅橡胶
	颜色	蓝色
	硬度HS($\pm 5^\circ$)	A40/S
导向附件	材质	合成树脂
	颜色	白色

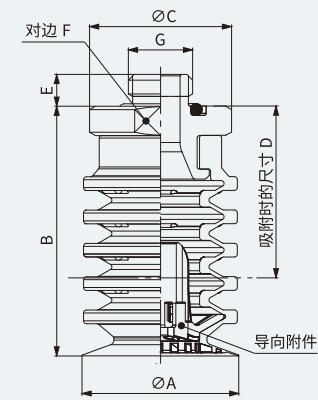


SPP-JT系列

真空吸盘带适配器

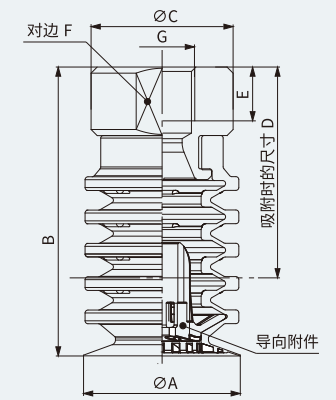
规格尺寸(mm)

外螺纹连接



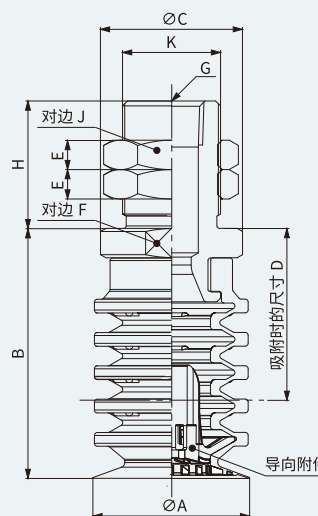
型号	连接螺纹	$\varnothing A$	B	$\varnothing C$	D	E	F	G
-T20	AG01	20	35.2	18	25.2	5.5	17	G1/8
-T25		25	39	27				
-T32	AG02	32	51	35	37.5	6.5	27	G1/4
-T40		40	57.5	29				
-T50		50	65	39				

内螺纹连接



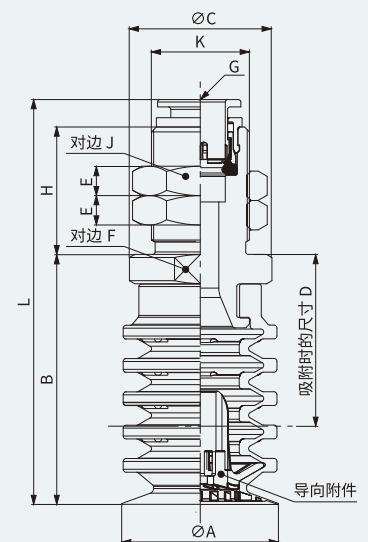
型号	连接螺纹	$\varnothing A$	B	$\varnothing C$	D	E	F	G
-T20	BG01	20	42.2	18	32.2	7.4	17	G1/8
-T25		25	46	34				
-T32	BG02	32	59	35	43	11	27	G1/4
-T40		40	65.5	29				
-T50		50	73	47				

内螺纹隔板安装



型号	导套外螺纹	连接螺纹	$\varnothing A$	B	$\varnothing C$	D	E	F	G	H	J	K
-T20	A16	AG01	20	35.2	18	25.2	3.5	17	Rc1/8	22	19	M16 \times 1
-T25			25	39	27							
-T32	A20	AG02	32	51	35	37.5	4.5	27	Rc1/4	26	24	M20 \times 1
-T40			40	57.5	29							
-T50			50	65	39							

快速接头隔板安装



型号	导套外螺纹	真空接口	$\varnothing A$	B	$\varnothing C$	D	E	F	G	H	J	K	L
-T20	A16	08	20	35.2	18	25.2	3.5	17	8	22	19	M16 \times 1	62.1
-T25			25	39	27	82.4							
-T32	A20	10	32	51	35	37.5	4.5	27	10	26	24	M20 \times 1	88.9
-T40			40	57.5	29								96.4
-T50			50	65	39								