



SPP系列

真空吸盘



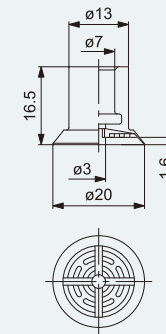
型号规格

SPP - 20 PT SF
 ① ② ③

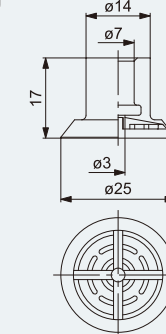
①吸盘直径	②吸盘类型	③吸盘材质
20 - Ø20	PT - 薄边单层带肋型	SF - 蓝色透明硅胶
25 - Ø25		
35 - Ø35		
50 - Ø50		

规格尺寸(mm)

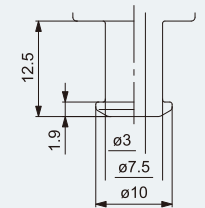
SPP-20PTSF
 净重: 1.6g



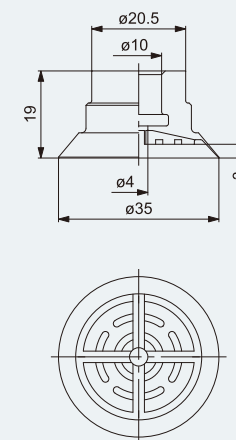
SPP-25PTSF
 净重: 2.2g



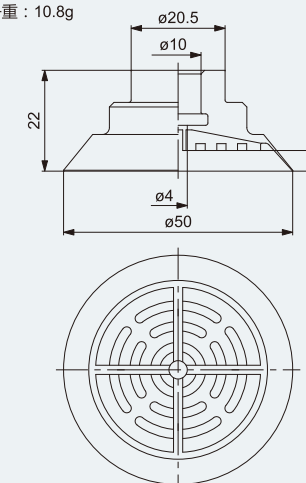
25PT/25PT-适配器



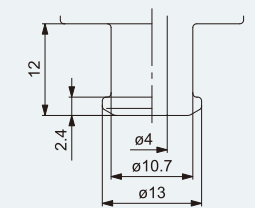
SPP-35PTSF
 净重: 5.8g



SPP-50PTSF
 净重: 10.8g



35PT/50PT-适配器





SPP系列

真空吸盘带适配器



型号规格

SPP - T 20 PT SF - A10

① ② ③ ④ ⑤

①真空口方向	②吸盘直径	③吸盘类型	④吸盘材质	⑤安装螺纹 (表1)
T - 纵向	20 - \varnothing 20	PT - 薄边单层带肋型	SF - 蓝色透明硅胶	
Y - 横向	25 - \varnothing 25			
	35 - \varnothing 35			
	50 - \varnothing 50			

表1

安装螺纹	型号	螺纹直径	\varnothing 20	\varnothing 25	\varnothing 35	\varnothing 50
外螺纹	A5	M5x0.8	●	●	-	-
	A10	M10x1	-	-	●	●
	A12	M12x1.75	-	-	●	●
	AG1	G1/8	●	●	●	●
	AG2	G1/4	-	-	●	●
内螺纹	B5	M5x0.8	●	●	-	-
	B8	M8x1.25	-	-	●	●
隔板型	A12-B5	M12x1	●	●	-	-
	A12-B6	M12x1	●	●	-	-
	AL14	M14x1	-	-	●	●

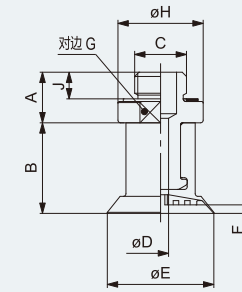


SPP系列

真空吸盘带适配器

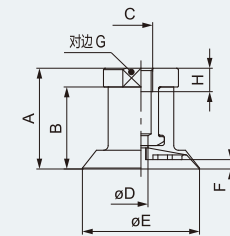
规格尺寸(mm)

外螺纹



吸盘直径	B	D	E	F
20	16.5	3	20	1.5
25	17	3	25	2
35	19	4	35	3
50	22	4	50	4.5

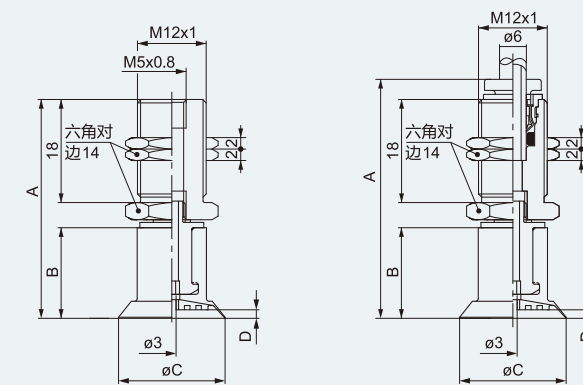
内螺纹



型号	螺纹	A	C	G	H	J
SPP-T20PTSF	A5	5	M5 x 0.8	-	12	3.5
SPP-T25PTSF	AG1	9.5	G1/8	14	16	5
	A10	14.5	M10 x 1			7
SPP-T35PTSF	A12	12.7	M12 x 1.75	21	24	7.7
SPP-T50PTSF	AG1	10.5	G1/8			5
	AG2	11.5	G1/4			6.5

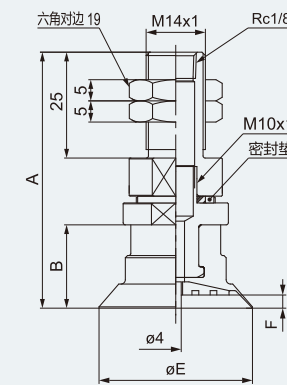
型号	螺纹	A	B	C	D	E	F	G	H
SPP-T20PTSF	B5	20.5	16.5	M5 x 0.8	3	20	1.5	14	5
SPP-T25PTSF		21	17			25	2		
SPP-T35PTSF	B8	25	19	M8 x 1.25	4	35	3	21	8
SPP-T50PTSF		28	22			50	4.5		

20PT/25PT-隔板型



型号	螺纹	A	B	C	D
SPP-T20PTSF	A12-B5	38.7	16.5	20	1.5
	A12-06	41.9			
SPP-T25PTSF	A12-B5	39.2	17	25	2
	A12-06	42.4			

35PT/50PT-隔板型



型号	螺纹	A	B	C	D
SPP-T35PTSF	AL14	60.5	19	35	3
SPP-T50PTSF		63.5	22	50	4.5



SPP系列

真空吸盘带适配器



型号规格

SPP - T 20 PT SF J 10 - B5

① ② ③ ④ ⑤ ⑥ ⑦

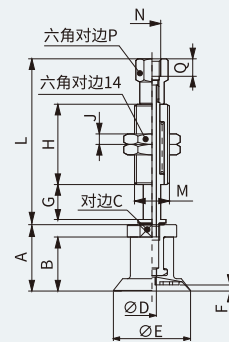
①真空口方向	②吸盘直径	③吸盘类型	④吸盘材质
T - 纵向	20 - $\varnothing 20$	PT - 薄边单层带肋型	UM - 蓝色透明硅胶
Y - 横向	25 - $\varnothing 25$		
	35 - $\varnothing 35$		
	50 - $\varnothing 50$		

⑤缓冲类型	⑥缓冲行程	⑦真空口连接 (表1)
J - 可回转型	10 - 10mm	
K - 不可回转型	20 - 20mm	
	30 - 30mm	
	40 - 40mm	
	50 - 50mm	

表1

安装螺纹	型号	螺纹直径	$\varnothing 20$	$\varnothing 25$	$\varnothing 35$	$\varnothing 50$
内螺纹	B5	M5 \times 0.8	●	●	-	-
	B01	Rc1/8	-	-	●	●

规格尺寸(mm)



吸盘直径	A	B	C	D	E	F
20	20.5	16.5	14	3	20	1.5
25	21	17	14	3	25	2
35	25	19	21	4	35	3
50	28	22	21	4	50	4.5

型号	缓冲行程	G	H	J	K	L	M	N	P	Q
SPP-T20PTSF-B5 SPP-T25PTSF-B5	10	10	23	3	14	47.5	M10 \times 1	M5 \times 0.8	8	5
	20	20	51			85.5				
	30	30	74.1			95.5				
	40	40	77			131.5				
	50	50	130.1			141.5				
SPP-T35PTSF-B01 SPP-T50PTSF-B01	10	10	50	5	19	20	M14 \times 1	Rc1/8	12	6.2
	20	20	64.6			25				
	30	30	79.6			35				
	40	40	75			50				