



SP2E系列

真空吸盘



型号规格

SP2E - 32 GP N - □

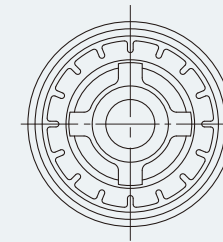
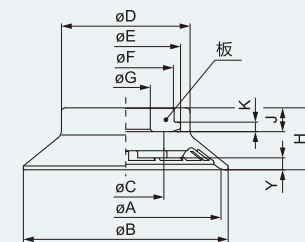
① ② ③ ④

①吸盘直径		②吸盘类型	③吸盘材质	④板
32 - Ø32	80 - Ø80	GP-沟槽平型	N-丁腈橡胶	空白-无板
40 - Ø40	100 - Ø100	GF-沟槽风琴型	S-硅橡胶	P-带板
50 - Ø50	125 - Ø125			
63 - Ø63				

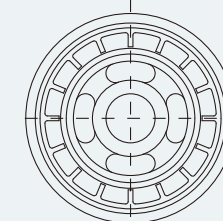
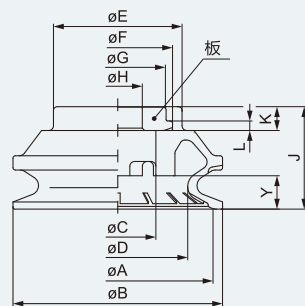
板型号

型号	32	40	50	63	80	100	125	32	40	50	63	80	100	125
SP2E-P1	●	●	-	-	-	-	-	●	●	-	-	-	-	-
SP2E-P2	-	-	●	-	-	-	-	-	-	●	-	-	-	-
SP2E-P3	-	-	-	●	●	-	-	-	-	-	●	-	-	-
SP2E-P4	-	-	-	-	-	●	-	-	-	-	-	●	-	-
SP2E-P5	-	-	-	-	-	-	●	-	-	-	-	-	●	-
SP2E-P6	-	-	-	-	-	-	-	-	-	-	-	-	-	●

规格尺寸(mm)



型号	A	B	C	D	E	F	G	H	J	K	Y				
SP2E-32-GP	32	35	16	27	23	20	10.3	13	5	2	2				
SP2E-40-GP	40	43		36	31	27		13.5			2.5				
SP2E-50-GP	50	53	24	45	39	34	16.3	19.5	8	3	5				
SP2E-63-GP	63	66										56	49.5	43	7
SP2E-80-GP	80	83										73	65	58	
SP2E-100-GP	100	103													
SP2E-125-GP	125	128													



型号	A	B	C	D	E	F	G	H	J	K	L	Y						
SP2E-32-GF	32	35	16	23.3	27	23	20	10.3	19.5	5	2	5						
SP2E-40-GF	40	44		29.4	37	36	31		27			21.5	7					
SP2E-50-GF	50	54	24	45.8	45	39	34	16.3	25	8	3	10						
SP2E-63-GF	63	68											57	56	49.5	43	33	12.5
SP2E-80-GF	80	85											71.5	73	65	58	41	18
SP2E-100-GF	100	106																
SP2E-125-GF	125	133																



SP2E系列

真空吸盘带适配器



型号规格

SP2E - T 32 GP N - A10

① ② ③ ④ ⑤

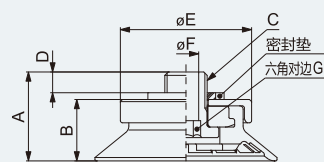
①真空口方向	②吸盘直径	③吸盘类型	④吸盘材质	⑤安装螺纹
T-纵向	32- \varnothing 32	80- \varnothing 80	GP-沟槽平型	N-丁腈橡胶
Y-横向	40- \varnothing 40	100- \varnothing 100	GF-沟槽风琴型	S-硅橡胶
	50- \varnothing 50	125- \varnothing 125		
	63- \varnothing 63			

表1

安装螺纹	型号	螺纹直径	纵向 \varnothing 32- \varnothing 50	纵向 \varnothing 63- \varnothing 125	横向 \varnothing 32- \varnothing 50	横向 \varnothing 63- \varnothing 125
外螺纹	A10	M10 \times 1	●	-	-	-
	AG1	G1/8	●	-	-	-
	A16	M16 \times 1.5	-	●	-	-
	AL14	M14 \times 1	●	-	-	-
内螺纹	AL16	M16 \times 1.5	-	●	●	●
	B8	M8 \times 1.25	●	-	●	-
	B10	M10 \times 1.5	●	-	-	-
	B12	M12 \times 1.75	-	●	-	●
B18	M18 \times 1.5	-	●	-	-	

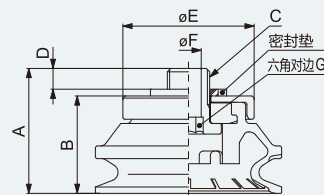
规格尺寸(mm)

GP带锁定螺钉-纵向



型号	螺纹	A	B	C	D	E	F	G
SP2E-T-32-GF	A10	21	14.5	M10 \times 1	4.9	31	6	6
SP2E-T-40-GF	AG1	21.5	15	G1/8	4.9	40	6	6
SP2E-T-50-GF		21.5	15		4.9	40	6	6
SP2E-T-63-GF	A16	30.5	21.1	M16 \times 1.5	7.4	48.9	10	10
SP2E-T-80-GF		33	23.6		7.4	60.1	10	10
SP2E-T-100-GF		33	23.6		7.4	77.8	10	10
SP2E-T-125-GF		33	23.6		7.4	93	10	10

GF带锁定螺钉-纵向



型号	螺纹	A	B	C	D	E	F	G
SP2E-T-32-GP	A10	27.5	21	M10 \times 1	4.9	31	6	6
SP2E-T-40-GP	AG1	29.5	23	G1/8	4.9	40	6	6
SP2E-T-50-GP		33	26.5		4.9	40	6	6
SP2E-T-63-GP	A16	44	34.6	M16 \times 1.5	7.4	48.9	10	10
SP2E-T-80-GP		52	42.6		7.4	60.1	10	10
SP2E-T-100-GP		61.5	52.1		7.4	77.8	10	10
SP2E-T-125-GP		71	61.6		7.4	93	10	10

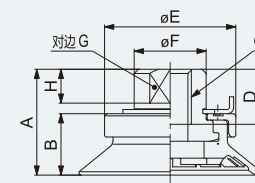


SP2E系列

真空吸盘带适配器

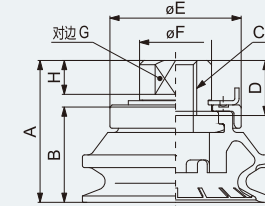
规格尺寸(mm)

GP内螺纹安装-纵向



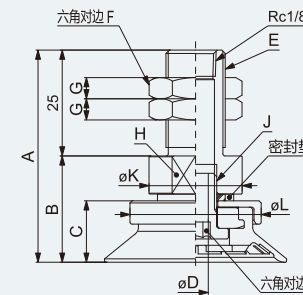
型号	螺纹	A	B	C	D	E	F	G	H
SP2E-T-32-GF	B8	25	14.5	M8 \times 1.25	9.5	31	17	14	8
SP2E-T-40-GF		25.5	15			40			
SP2E-T-50-GF		25.5	15			40			
SP2E-T-32-GP	B10	25	14.5	M10 \times 1.5	13	31	32	24	12
SP2E-T-40-GP		25.5	15			40			
SP2E-T-50-GP		25.5	15			40			
SP2E-T-63-GP	B12	36	21.5	M12 \times 1.75	12	50	32	24	12
SP2E-T-80-GP		36	21.5			50			
SP2E-T-100-GP		36	21.5			50			
SP2E-T-125-GP	B18	38.5	24	M18 \times 1.5	18	78.6	32	24	12
SP2E-T-63-GF		36	21.5			50			
SP2E-T-80-GF		36	21.5			50			
SP2E-T-100-GF	B18	38.5	24	M18 \times 1.5	18	61	32	24	12
SP2E-T-125-GF						78.6			

GF内螺纹安装-纵向



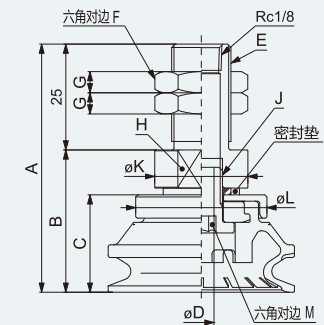
型号	螺纹	A	B	C	D	E	F	G	H
SP2E-T-32-GP	B8	31.5	21	M8 \times 1.25	9.5	31	17	14	8
SP2E-T-40-GP		33.5	23			40			
SP2E-T-50-GP		37	26.5			40			
SP2E-T-32-GF	B10	31.5	21	M10 \times 1.5	13	31	32	24	12
SP2E-T-40-GF		33.5	23			40			
SP2E-T-50-GF		37	26.5			40			
SP2E-T-63-GP	B12	49.5	35	M12 \times 1.75	12	50	32	24	12
SP2E-T-80-GP		49.5	35			50			
SP2E-T-100-GP		49.5	35			50			
SP2E-T-125-GP	B18	76.5	62	M18 \times 1.5	18	93.8	32	24	12
SP2E-T-63-GF		49.5	35			50			
SP2E-T-80-GF		49.5	35			50			
SP2E-T-100-GF	B18	76.5	62	M18 \times 1.5	18	61	32	24	12
SP2E-T-125-GF						78.6			

GP外螺纹安装-纵向



型号	螺纹	A	B	C	D	E	F	G	H	J	K	L	M
SP2E-T-32-GF	AL14	50.1	25.1	14.5	6	M14 \times 1	19	4	对边19	M10 \times 1	22	31	6
SP2E-T-40-GF		50.6	25.6	15								40	
SP2E-T-50-GF		50.6	25.6	15								40	
SP2E-T-63-GF	AL16	63.1	38.1	21.1	10	M16 \times 1.5	22	6	六角对边24	M16 \times 1.5	24	48.9	10
SP2E-T-80-GF		63.1	38.1	21.1								60.1	
SP2E-T-100-GF		63.1	38.1	21.1								60.1	
SP2E-T-125-GF		65.6	40.6	23.6							77.8		

GF外螺纹安装-纵向



型号	螺纹	A	B	C	D	E	F	G	H	J	K	L	M
SP2E-T-32-GP	AL14	56.6	31.6	21	6	M14 \times 1	19	4	对边19	M10 \times 1	22	31	6
SP2E-T-40-GP		58.6	33.6	23								40	
SP2E-T-50-GP		62.1	37.1	26.5								40	
SP2E-T-63-GP	AL16	76.6	51.6	34.6	10	M16 \times 1.5	22	6	六角对边24	M16 \times 1.5	24	48.9	10
SP2E-T-80-GP		76.6	51.6	34.6								60.1	
SP2E-T-100-GP		76.6	51.6	34.6								60.1	
SP2E-T-125-GP		103.6	78.6	61.6							93		

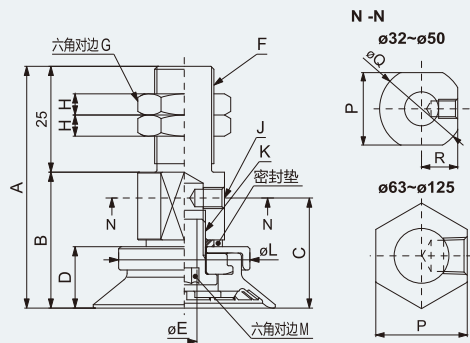


SP2E系列

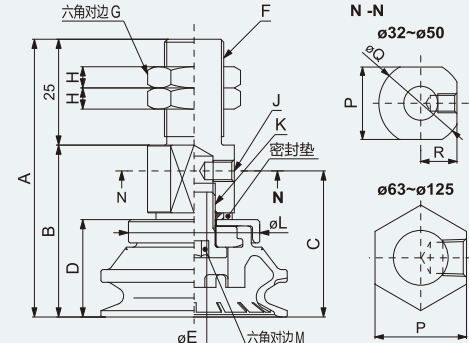
真空吸盘带适配器

规格尺寸(mm)

GP外螺纹安装-横向



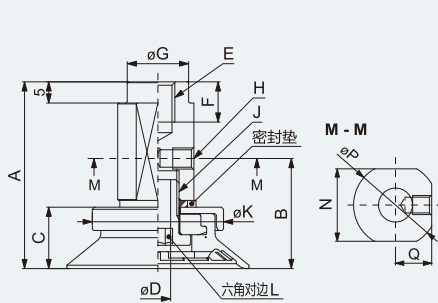
GF外螺纹安装-横向



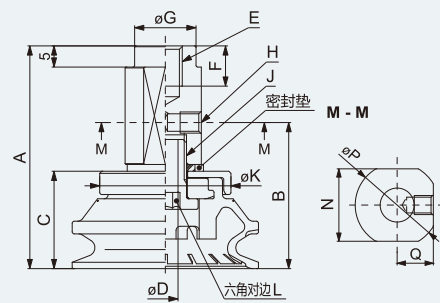
型号	螺纹	A	B	C	D	E	F	G	H	J	K	L	M	P	Q	R	
SP2E-Y-32-GP	AL14	57.1	32.1	26	14.5	6	M14 x 1	19	4	M5 x 0.8	M10 x 1	31	40	6	对边 19	22	9.5
SP2E-Y-40-GP		57.6	32.6	26.5	15												
SP2E-Y-50-GP		57.6	32.6	26.5	15												
SP2E-Y-63-GP	AL16	72.6	47.6	37.6	21.1	10	M16 x 1.5	22	6	Rc1/8	M16 x 1.5	48.9	60.1	10	六角对边 24		
SP2E-Y-80-GP		75.1	50.1	40.1	23.6												
SP2E-Y-100-GP		75.1	50.1	40.1	23.6												
SP2E-Y-125-GP																	

型号	螺纹	A	B	C	D	E	F	G	H	J	K	L	M	P	Q	R	
SP2E-Y-32-GF	AL14	63.6	38.6	32.5	21	6	M14 x 1	19	4	M5 x 0.8	M10 x 1	31	40	6	对边 19	22	9.5
SP2E-Y-40-GF		65.6	40.6	34.5	23												
SP2E-Y-50-GF		69.1	44.1	38	26.5												
SP2E-Y-63-GF	AL16	86.1	61.1	51.1	34.6	10	M16 x 1.5	22	6	Rc1/8	M16 x 1.5	48.9	60.1	10	六角对边 24		
SP2E-Y-80-GF		94.1	69.1	59.1	42.6												
SP2E-Y-100-GF		103.6	78.6	68.6	52.1												
SP2E-Y-125-GF		113.1	88.1	78.1	61.6												

GP内螺纹安装-横向



GF内螺纹安装-横向



型号	螺纹	A	B	C	D	E	F	G	H	J	K	L	N	P	Q	
SP2E-Y-32-GP	B8	44.1	26	14.5	6	M8 x 1.25	9.5	14.5	M5 x 0.8	M10 x 1	31	40	6	16	19	8.5
SP2E-Y-40-GP		44.6	26.5	15												
SP2E-Y-50-GP		44.6	26.5	15												
SP2E-Y-63-GP	B12	61.6	37.6	21.1	10	M12 x 1.75	12	19	Rc1/8	M16 x 1.5	48.9	60.1	10	24	28	12.5
SP2E-Y-80-GP		64.1	40.1	23.6												
SP2E-Y-100-GP		64.1	40.1	23.6												
SP2E-Y-125-GP																

型号	螺纹	A	B	C	D	E	F	G	H	J	K	L	N	P	Q	
SP2E-Y-32-GF	B8	50.6	32.5	21	6	M8 x 1.25	9.5	14.5	M5 x 0.8	M10 x 1	31	40	6	16	19	8.5
SP2E-Y-40-GF		52.6	34.5	23												
SP2E-Y-50-GF		56.1	38	26.5												
SP2E-Y-63-GF	B12	75.1	51.1	34.6	10	M12 x 1.75	12	19	Rc1/8	M16 x 1.5	48.9	60.1	10	24	28	12.5
SP2E-Y-80-GF		83.1	59.1	42.6												
SP2E-Y-100-GF		92.6	68.6	52.1												
SP2E-Y-125-GF		102.1	78.1	61.6												



SP2E系列

真空吸盘带缓冲器



型号规格

SP2E - T 32 GP N JB 10

① ② ③ ④ ⑤ ⑥

①真空口方向	②吸盘直径	③吸盘类型
T - 纵向	32 - $\phi 32$	80 - $\phi 80$
Y - 横向	40 - $\phi 40$	100 - $\phi 100$
	50 - $\phi 50$	125 - $\phi 125$
	63 - $\phi 63$	

④吸盘材质	⑤缓冲类型	⑥缓冲行程(表1)
N - 丁腈橡胶	JB - 可回转, 带衬套	
S - 硅橡胶		

表1

型号	缓冲行程	$\phi 32\sim\phi 50$	$\phi 63\sim\phi 125$
10	10mm	●	●
25	25mm	●	●
30	30mm	●	●
50	50mm	●	●
75	75mm	●	●
100	100mm	-	●

规格表

吸盘直径	安装螺纹	安装螺母紧固力矩 (N.m)	缓冲行程	弹簧缓冲作用力(N)	
				0行程	满行程
$\phi 32\sim\phi 50$	M18x1.5	28~32	10	5	6.5
			25	6.9	11.8
			30	5	8.5
			50, 70	6.9	11.8
$\phi 63\sim\phi 125$	M22x1.5	48~52	10	10	11.5
			25	10	15
			30	10	13.5
			50, 75, 100	10	15

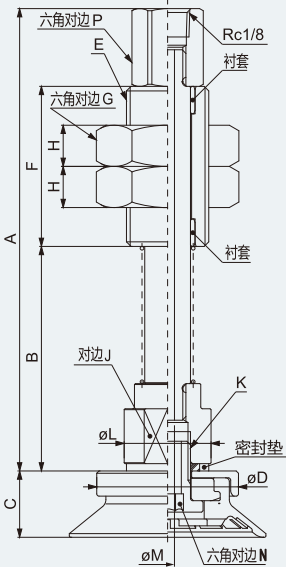


SP2E系列

真空吸盘带缓冲器

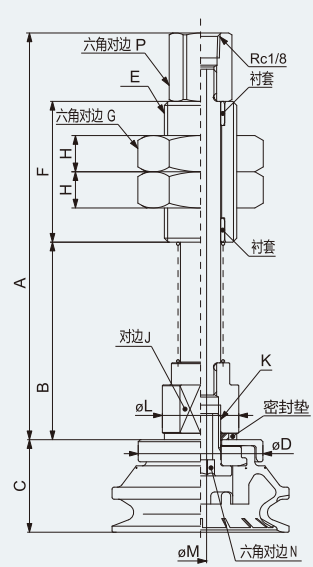
规格尺寸(mm)

GP带缓冲器-纵向



吸盘直径	C	D
32	14.5	31
40	14.5	31
50	15	40
63	21.1	48.9
80	21.1	48.9
100	23.6	60.1
125	23.6	77.8

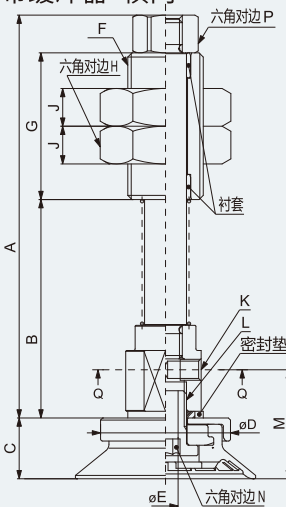
GF带缓冲器-纵向



吸盘直径	C	D
32	21	31
40	23	31
50	26.5	40
63	34.6	48.9
80	42.6	60.1
100	52.1	77.8
125	61.6	93

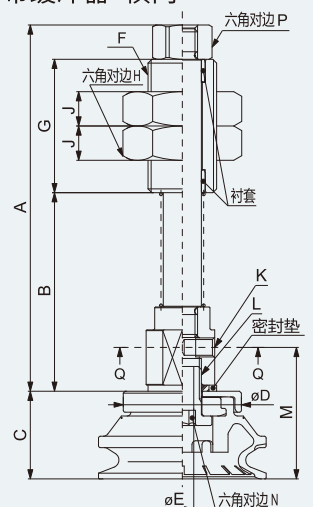
型号	缓冲行程	A	B	E	F	G	H	J	K	L	M	N	P
SP2E-T-32	10	101.1	49.1	M18 x 1.5	35	27	11	16	M10 x 1	19	3	6	14
	25	111.1	59.1										
	30	126.1	74.1										
	50	146.1	94.1										
	75	182.1	130.1										
SP2E-T-63	10	130	60	M22 x 1.5	50	30	8	24	M16 x 1.5	28	4	10	17
	25	139	69										
	30	155	85										
	50	175	105										
	75	215	145										
100	250	180											

GP带缓冲器-横向



吸盘直径	C	D	M
32	14.5	31	26
40	14.5	31	26
50	15	40	26.5
63	21.1	48.9	37.6
80	21.1	48.9	37.6
100	23.6	60.1	40.1
125	23.6	77.8	40.1

GF带缓冲器-横向



吸盘直径	C	D	M
32	21	31	32.5
40	23	31	34.5
50	26.5	40	38
63	34.6	48.9	51.1
80	42.6	60.1	59.1
100	52.1	77.8	68.6
125	61.6	93	78.1

型号	缓冲行程	A	B	E	F	G	H	J	K	L	N	P	R	S	T
SP2E-Y-32	10	96.1	52.1	8	M18 x 1.5	35	27	11	M5 x 0.8	M10 x 1	6	14	16	19	8.5
	25	106.1	62.1												
	30	121.1	77.1												
	50	141.1	97.1												
SP2E-Y-63	10	127	67	10	M22 x 1.5	50	30	8	Rc1/8	M16 x 1.5	10	17	24	28	12.5
	25	136	76												
	30	152	92												
	50	172	112												
SP2E-Y-100	75	212	152												
	100	247	187												



SP2E系列

真空吸盘摇摆型带适配器



型号规格

SP2E - T F 32 GP N - AL14

① ② ③ ④ ⑤ ⑥

①真空口方向	②连接形式	③吸盘直径	
T - 纵向	F - 可摇摆型	32 - Ø32	80 - Ø80
Y - 横向		40 - Ø40	100 - Ø100
		50 - Ø50	125 - Ø125
		63 - Ø63	

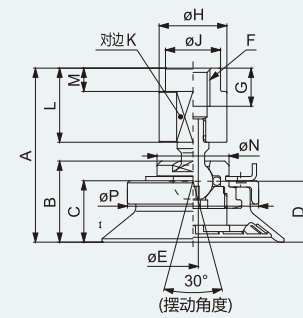
④吸盘类型	⑤吸盘材质	⑥安装螺纹(表1)
GP - 沟槽平型	N - 丁腈橡胶	
GF - 沟槽风琴型	S - 硅橡胶	

表1

螺纹链接	型号	螺纹大小	纵向		横向	
			Ø32~Ø50	Ø63~Ø125	Ø32~Ø50	Ø63~Ø125
外螺纹	AL14	M14x1	●	-	●	-
	AL16	M16x1.5	-	●	-	●
内螺纹	B8	M8x1.25	●	-	●	-
	B12	M12x1.75	-	●	-	●

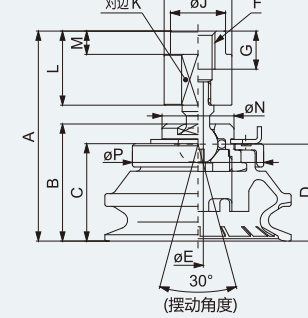
规格尺寸(mm)

GP内螺纹安装-纵向



型号	螺纹	A	B	C	D	E	F	G	H	J	K	L	M	N	P
SP2E-TF-32-GP	B8	41.1	19.2	14.5	14.4	2.5	M8 x 1.25	9	16	13	14	17.5	5.5	17	31
SP2E-TF-40-GP		41.6	19.7	15	14.9										40
SP2E-TF-50-GP		63.5	30.5	21.5	22.6										50
SP2E-TF-63-GP	B12	63.5	30.5	21.5	22.6	4	M12 x 1.75	11	26	18	22	27	6	32	61
SP2E-TF-80-GP		66	33	24	25.1										78.6
SP2E-TF-100-GP															
SP2E-TF-125-GP															

GF内螺纹安装-纵向



型号	螺纹	A	B	C	D	E	F	G	H	J	K	L	M	N	P
SP2E-TF-32-GF	B8	47.6	25.7	21	20.9										31
SP2E-TF-40-GF		49.6	27.7	23	22.9	2.5	M8 x 1.25	9	16	13	14	17.5	5.5	17	40
SP2E-TF-50-GF		53.1	31.2	26.5	26.4										50
SP2E-TF-63-GF	B12	77	44	35	36.1									61	61
SP2E-TF-80-GF		85	52	43	44.1	4	M12 x 1.75	11	26	18	22	27	6	32	78.6
SP2E-TF-100-GF		94.5	61.5	52.5	53.6										
SP2E-TF-125-GF		104	71	62	63.1										93.8

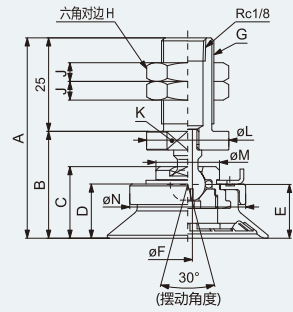


SP2E系列

真空吸盘摇摆型带适配器

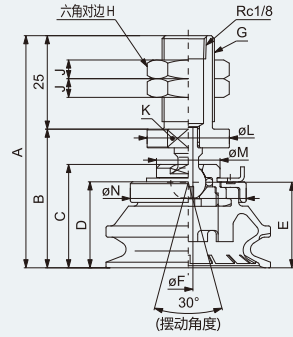
规格尺寸(mm)

GP外螺纹安装-纵向



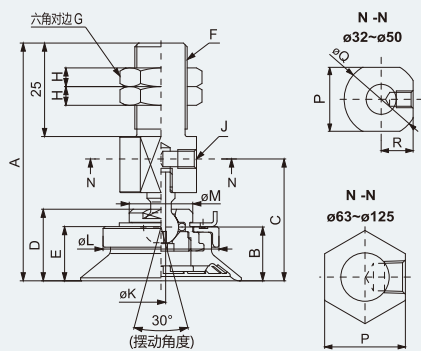
型号	螺纹	A	B	C	D	E	F	G	H	J	K	L	M	N	
SP2E-TF-32-GP	AL14	53.6	28.6	19.2	14.5	14.4	2.5	M14	x1	19	4	对边 19	22	17	31
SP2E-TF-40-GP		54.1	29.1	19.7	15	14.9									
SP2E-TF-50-GP		66.5	41.5	30.5	21.5	22.6									
SP2E-TF-63-GP		69	44	33	24	25.1									
SP2E-TF-80-GP	AL16	88	63	52	43	44.1	4	M16	x1.5	22	6	六角 对边 24	32	61	78.6
SP2E-TF-100-GP		97.5	72.5	61.5	52.5	53.6									
SP2E-TF-125-GP		107	82	71	62	63.1									

GF外螺纹安装-纵向



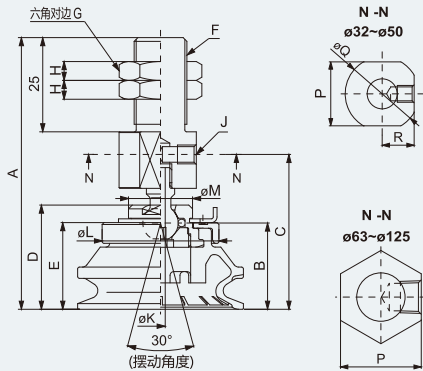
型号	螺纹	A	B	C	D	E	F	G	H	J	K	L	M	N	
SP2E-TF-32-GF	AL14	60.1	35.1	25.7	21	20.9	2.5	M14	x1	19	4	对边 19	22	17	31
SP2E-TF-40-GF		62.1	37.1	27.7	23	22.9									
SP2E-TF-50-GF		65.6	40.6	31.2	26.5	26.4									
SP2E-TF-63-GF		80	55	44	35	38.1									
SP2E-TF-80-GF	AL16	88	63	52	43	44.1	4	M16	x1.5	22	6	六角 对边 24	32	61	78.6
SP2E-TF-100-GF		97.5	72.5	61.5	52.5	53.6									
SP2E-TF-125-GF		107	82	71	62	63.1									

GP外螺纹安装-横向



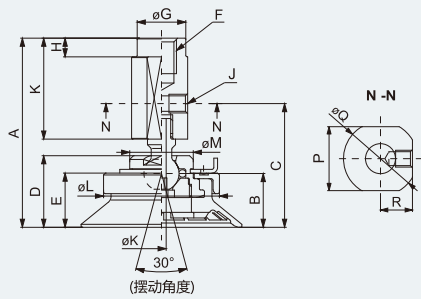
型号	螺纹	A	B	C	D	E	F	G	H	J	K	L	M	P	Q	R		
SP2E-YF-32-GP	AL14	63.6	14.4	32.6	19.2	14.5	M14	x1	19	4	M5	x0.8	2.5	31	17	对边 19	22	9.5
SP2E-YF-40-GP		64.1	14.9	33.1	19.7	15												
SP2E-YF-50-GP		88.5	22.6	53.5	30.5	21.5												
SP2E-YF-63-GP		91	25.1	56	33	24												
SP2E-YF-80-GP	AL16	102	36.1	67	44	35	M16	x1.5	22	6	Rc1/8	4	50	61	78.6	32	六角 对边 24	93.8
SP2E-YF-100-GP		110	44.1	75	52	43												
SP2E-YF-125-GP		119.5	53.6	84.5	61.5	52.5												

GF外螺纹安装-横向



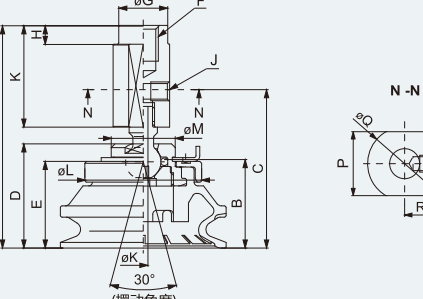
型号	螺纹	A	B	C	D	E	F	G	H	J	K	L	M	P	Q	R		
SP2E-YF-32-GF	AL14	70.1	20.9	39.1	25.7	21	M14	x1	19	4	M5	x0.8	2.5	31	17	对边 19	22	9.5
SP2E-YF-40-GF		72.1	22.9	41.1	27.7	23												
SP2E-YF-50-GF		75.6	26.4	44.6	31.2	26.5												
SP2E-YF-63-GF		102	36.1	67	44	35												
SP2E-YF-80-GF	AL16	110	44.1	75	52	43	M16	x1.5	22	6	Rc1/8	4	50	61	78.6	32	六角 对边 24	93.8
SP2E-YF-100-GF		119.5	53.6	84.5	61.5	52.5												
SP2E-YF-125-GF		129	63.1	94	71	62												

GP内螺纹安装-横向



型号	螺纹	A	B	C	D	E	F	G	H	J	K	L	M	P	Q	R		
SP2E-YF-32-GP	AL14	50.6	14.4	33.1	19.2	14.5	M8	x1.25	13	5	M5	x0.8	27	31	17	对边 16	19	8.5
SP2E-YF-40-GP		51.1	14.9	33.6	19.7	15												
SP2E-YF-50-GP		76.5	22.6	53.5	30.5	21.5												
SP2E-YF-63-GP		79	25.1	56	33	24												
SP2E-YF-80-GP	AL16	98	44.1	75	52	43	M12	x1.75	18	6	Rc1/8	40	61	78.6	32	对边 28	24	12.5
SP2E-YF-100-GP		107.5	53.6	84.5	61.5	52.5												
SP2E-YF-125-GP		117	63.1	94	71	62												

GF内螺纹安装-横向



型号	螺纹	A	B	C	D	E	F	G	H	J	K	L	M	P	Q	R		
SP2E-YF-32-GF	AL14	57.1	20.9	39.6	25.7	21	M8	x1.25	13	5	M5	x0.8	27	31	17	对边 16	19	8.5
SP2E-YF-40-GF		59.1	22.9	41.6	27.7	23												
SP2E-YF-50-GF		62.6	26.4	45.1	31.2	26.5												
SP2E-YF-63-GF		90	36.1	67	44	35												
SP2E-YF-80-GF	AL16	98	44.1	75	52	43	M12	x1.75	18	6	Rc1/8	40	61	78.6	32	对边 28	24	12.5
SP2E-YF-100-GF		107.5	53.6	84.5	61.5	52.5												
SP2E-YF-125-GF		117	63.1	94	71	62												



SP2E系列

真空吸盘摇摆型带缓冲器



型号规格

SP2E - T F 32 GP N JB 10

①真空口方向	②连接形式	③吸盘直径	
T - 纵向	F - 可摇摆型	32 - Ø32	80 - Ø80
Y - 横向		40 - Ø40	100 - Ø100
		50 - Ø50	125 - Ø125
		63 - Ø63	

④吸盘类型	⑤吸盘材质	⑥缓冲类型	⑦缓冲行程(表1)
GP - 沟槽平型	N - 丁腈橡胶	JB - 可回转, 带衬套	
GF - 沟槽风琴型	S - 硅橡胶		

表1

型号	缓冲行程	Ø32~Ø50	Ø63~Ø125
10	10mm	●	●
25	25mm	●	●
30	30mm	●	●
50	50mm	●	●
75	75mm	●	●
100	100mm	-	●

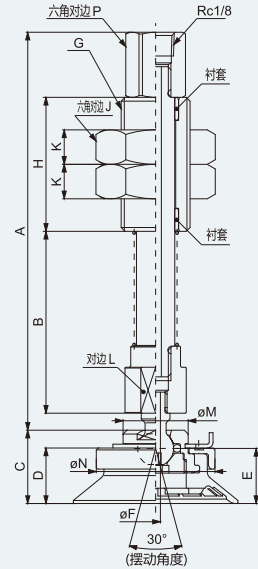


SP2E系列

真空吸盘摇摆型带缓冲器

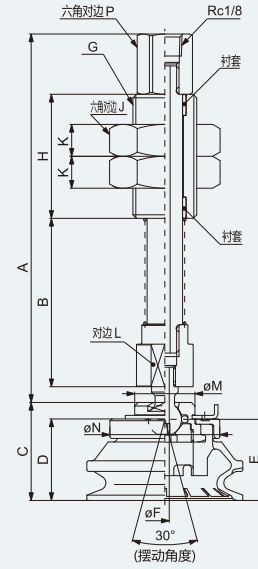
规格尺寸(mm)

GP带缓冲器-纵向



吸盘直径	C	D	E	N
32	19.2	14.5	14.4	31
40	19.2	14.5	14.4	31
50	19.7	15	14.9	40
63	30.5	21.5	22.6	50
80	30.5	21.5	22.6	50
100	33	24	25.1	61
125	33	24	25.1	78.6

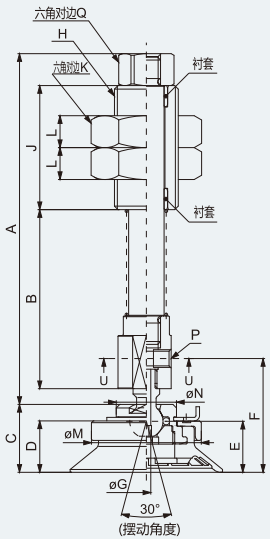
GF带缓冲器-纵向



吸盘直径	C	D	E	N
32	25.7	21	20.9	31
40	27.7	23	22.9	31
50	31.2	26.5	26.4	40
63	44	35	36.1	50
80	52	43	44.1	61
100	61.5	52.5	53.6	78.6
125	71	62	63.1	93.8

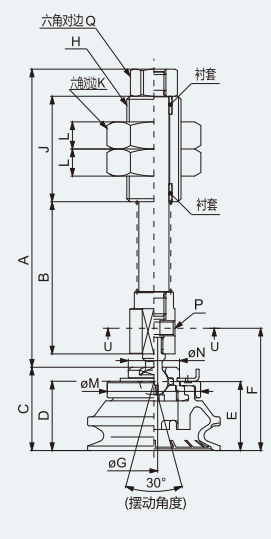
型号	缓冲行程	A	B	F	G	H	J	K	L	M	P
SP2E-TF-32	10	103.9	46.1	2.5	M18 x 1.5	35	27	11	14	17	14
	25	113.9	56.1								
	30	128.9	71.1								
	50	148.9	91.1								
	75	184.9	127.1								
SP2E-TF-63	10	138	57	4	M22 x 1.5	50	30	8	22	32	17
	25	147	66								
	30	163	82								
	50	183	102								
	75	223	142								
100	258	177									

GP带缓冲器-横向



吸盘直径	C	D	E	F	M
32	19.2	14.5	14.4	32.1	31
40	19.2	14.5	14.4	32.1	31
50	19.7	15	14.9	32.6	40
63	30.5	21.5	22.6	53.5	50
80	30.5	21.5	22.6	53.5	50
100	33	24	25.1	50	61
125	33	24	25.1	50	78.6

GF带缓冲器-横向



吸盘直径	C	D	E	F	M
32	25.7	21	20.9	38.6	31
40	27.7	23	22.9	40.6	31
50	31.2	26.5	26.4	44.1	40
63	44	35	36.1	67	50
80	52	43	44.1	75	61
100	61.5	52.5	53.6	84.5	78.6
125	71	62	63.1	94	93.8

型号	缓冲行程	A	B	G	H	J	K	L	N	P	Q	R	S	T
SP2E-TF-32	10	98.9	52.1	2.5	M18 x 1.5	35	27	11	17	M5 x 0.8	14	16	19	8.5
	25	108.9	62.1											
	30	123.9	77.1											
	50	143.9	97.1											
	75	179.9	133.1											
SP2E-TF-63	10	134.5	70.5	4	M22 x 1.5	50	30	8	32	Rc1/8	17	24	28	12.5
	25	143.5	79.5											
	30	159.5	95.5											
	50	179.5	115.5											
	75	219.5	155.5											
100	254.5	190.5												