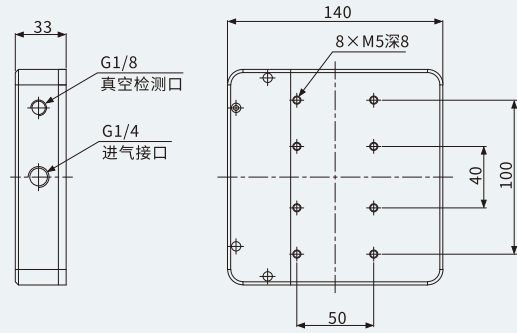
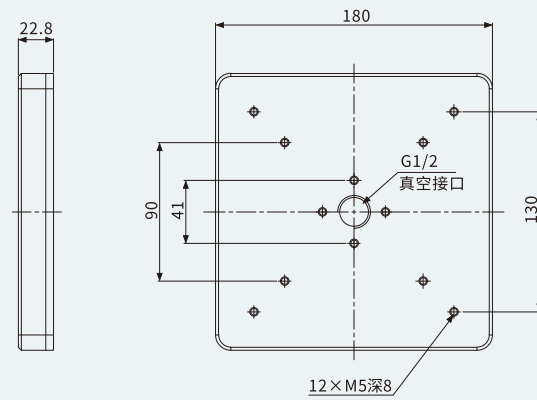


规格尺寸(mm)

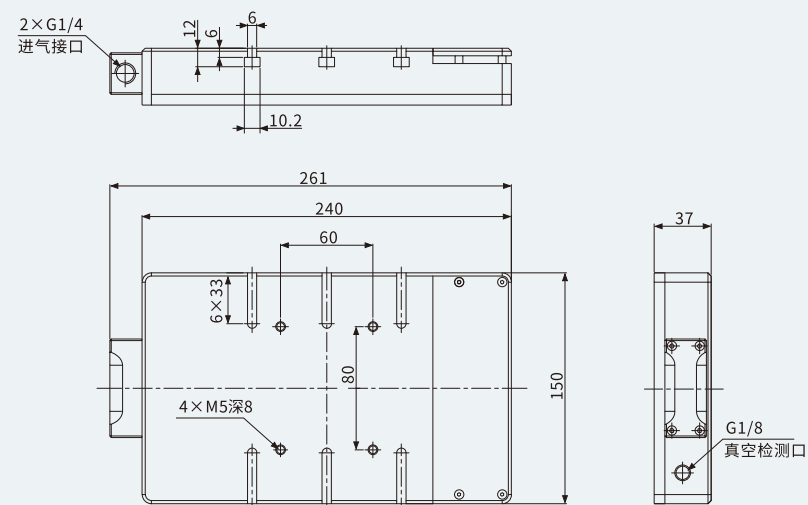
MNF140×140-X



MNF180×180-W



MNF150×240-X



产品特点

- * 采用内置及外置真空源, 供客户选择。
- * 主要应用于零件抓取和搬运。
- * 易于安装维护, 性价比高

型号规格

MNF 120×120 - X - 04 - □

① ② ③ ④ ⑤

①产品系列	②规格尺寸	③真空类型
MNF	120×120 120×240 140×140 150×240 180×180	F - 风机吸盘 W - 外置真空源吸盘 X - 内置真空源吸盘
④吸盘直径	⑤吸盘材质	
04 - Ø4mm 06 - Ø6mm 08 - Ø8mm	空白 - 丁腈橡胶 S - 硅橡胶	

规格尺寸(mm)

MNF120×120-X

