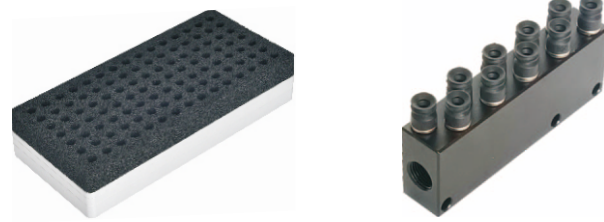




YNX 系列

吸具



产品特点

- * 采用内置及外置真空源, 供客户选择。
- * 主要应用于零件抓取和搬运。
- * 易于安装维护, 性价比高, 可定制。

型号规格

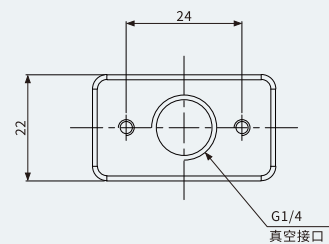
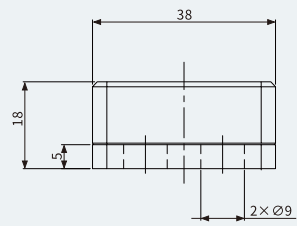
YNX 22×38 - A □ - □ - □

① ② ③ ④ ⑤ ⑥

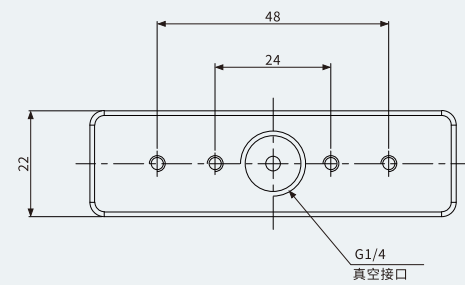
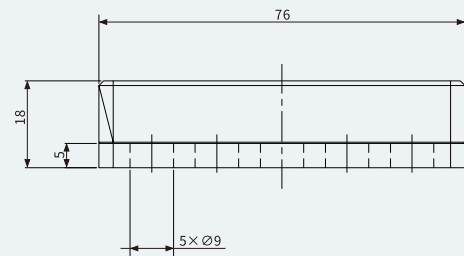
①产品系列	②规格尺寸	③吸附面类型	④吸盘材质	⑤真空类型	⑥止回阀
YNX	15×9 22×38 22×76	A - 常规海绵	-	空白 - 无真空源	-
	60×120	A - 常规海绵	-	X - 内置真空源	-
	15×76 27×90	05 - PCG05单排 07 - PCG07双排	空白 - 丁晴橡胶 WS - 白硅胶	X - 内置真空源	-
	120×120 120×240 180×180 150×240	A - 常规海绵 05 - PCG05 07 - PCG07	空白 - 丁晴橡胶 WS - 白硅胶	空白 - 无真空源 F - 风机吸具 X - 内置真空源	空白 - 无阀 Z - 有阀

规格尺寸(mm)

YNX22×38-A



YNX22×76-A

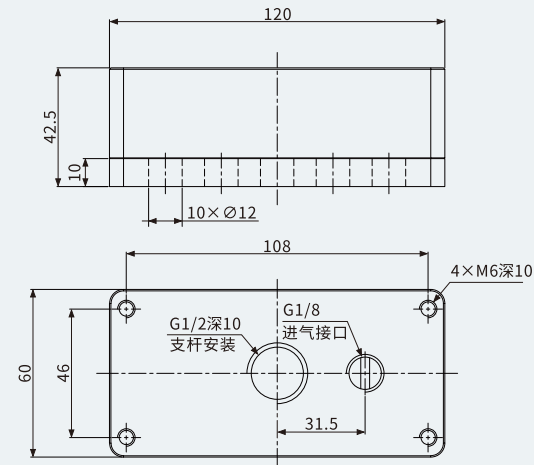


YNX 系列

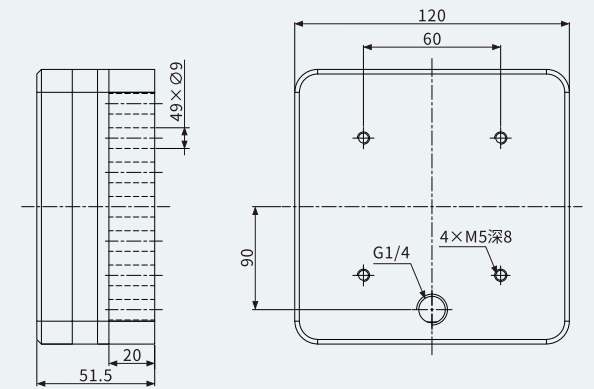
吸具

规格尺寸(mm)

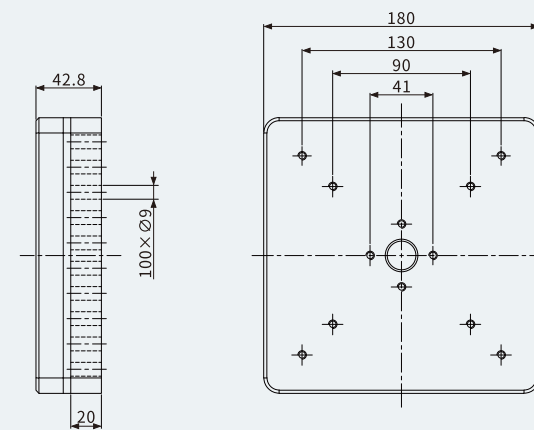
YNX60×120-AX



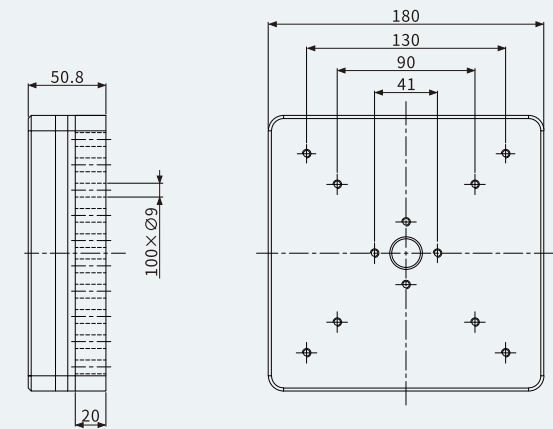
YNX120×120-AZ



YNX180×180-A



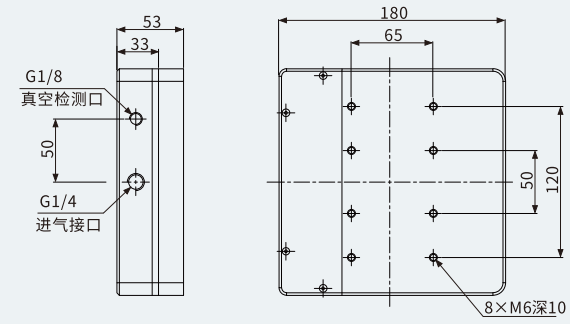
YNX180×180-AZ



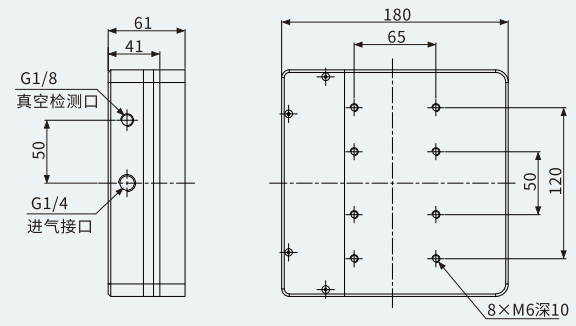


规格尺寸(mm)

YNX180×180-AX



YNX180×180-AXZ



YNX120×240-AFZ

