



YDX系列

圆形吸具



产品特点

- * 主要应用于轻型零件抓取和搬运。
- * 易于安装维护, 性价比高。

型号规格

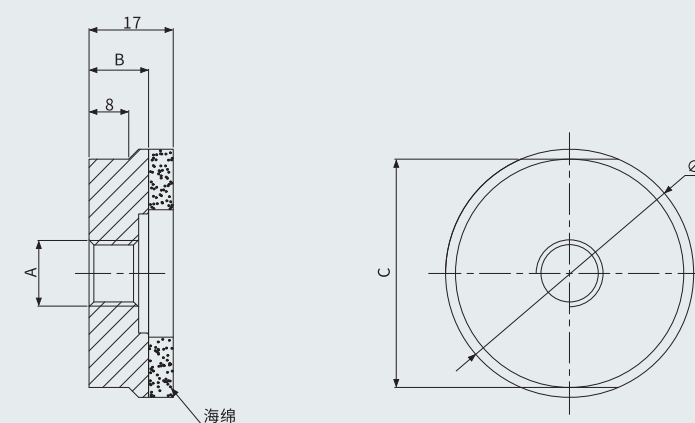
YDX 30 - A

① ② ③

①产品系列	②规格尺寸	③吸附面类型
YDX	30 - \varnothing 30mm 40 - \varnothing 40mm 50 - \varnothing 50mm 60 - \varnothing 60mm	A - 常规海绵

规格尺寸(mm)

YDX30~60-A



型号	A	B	C	ØD
YDX30-A	G1/8	12	27	30
YDX40-A	G1/4	20	36	40
YDX50-A	G3/8	24	46	50
YDX60-A	G3/8	30	56	60