



## ZF2系列

真空过滤器



### 产品特点

- \*体积小,重量轻,带有安装支架。
- \*快速接头式,接管方便快捷。
- \*采用快捷的装拆结构,不需要工具便可更换滤芯。
- \*透明外壳,有箭头指示气流方向,可以直观过滤器的污染程度。
- \*可用于正压或负压系统。
- \*适合中轻度污染水平的正压及真空系统。

### 型号规格

ZF2 ① 5 ② 4 ③ - B ④

①产品系列	②过滤规格	③软管直径
ZF2	5 - 过滤面积790mm <sup>2</sup> 7 - 过滤面积1280mm <sup>2</sup>	3 - Ø4 4 - Ø6 5 - Ø8 6 - Ø10 7 - Ø12
④安装支架		
B - 有安装支架		

选型

型号	软管直径	3	4	5	6	7	安装支架
ZF25		●	●	-	-	-	●
ZF27		-	●	●	●	●	●



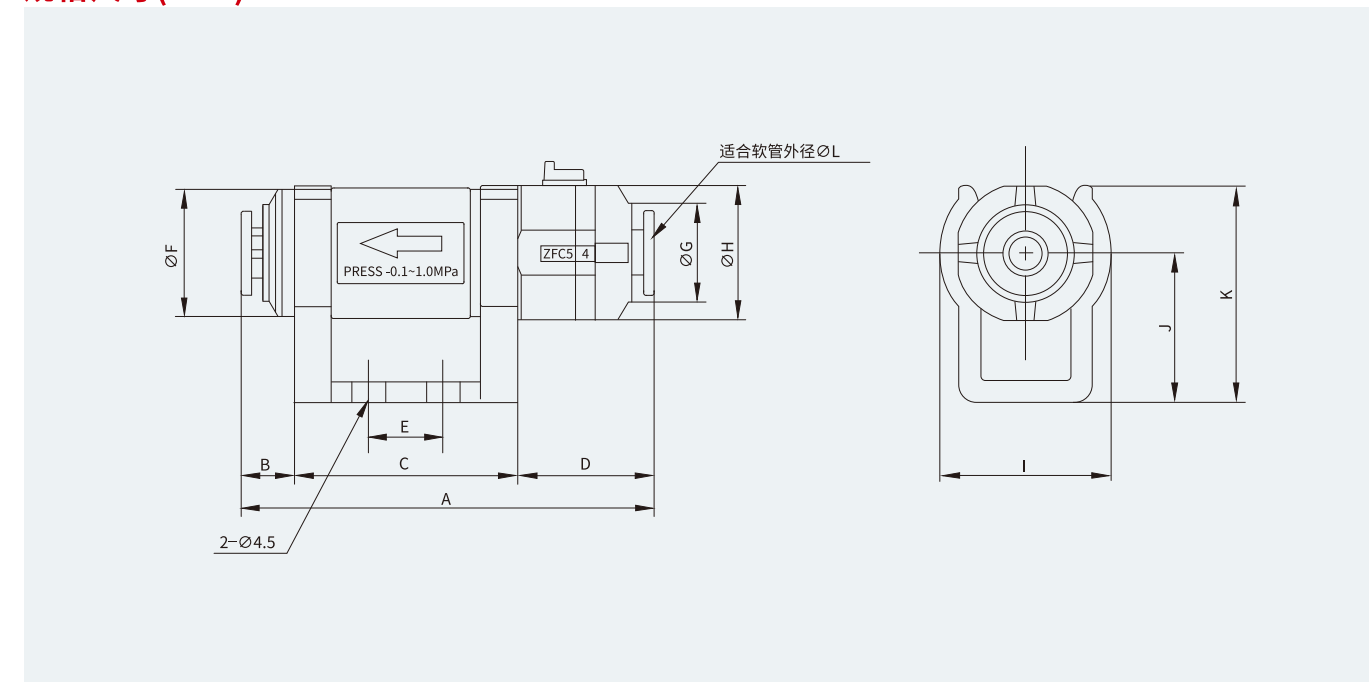
## ZF2系列

真空过滤器

### 性能参数

型号	ZF253-B	ZF254-B	ZF274-B	ZF275-B	ZF276-B	ZF277-B
软管直径(mm)	Ø4	Ø6	Ø6	Ø8	Ø10	Ø12
正压流量(NL/min)	40	130	140	280	320	370
真空流量(NL/min)	10	75	80	110	120	140
使用流体	空气、氮气					
压力范围	-0.1MPa~1.0MPa					
过滤精度(µm)	5					
使用温度(°C)	0~60(未冻结)					
最大耐压压力(MPa)	1.2					
适合软管材料	尼龙、软尼龙、PU软管、极软PU管					
滤芯	ZF2-5			ZF2-7		

### 规格尺寸(mm)



型号	A	B	C	D	E	F	G	H	I	J	K	L
ZF253-B	55.5	8	30	10	10	17	13	19	23	20	29	4
ZF254-B	55.5	8	30	10	10	17	13	19	23	20	29	6
ZF274-B	67	10.5	34	12	14	21.5	15.5	23	29	24	35	6
ZF275-B	69.5	12	34	13	14	21.5	16	23	29	24	35	8
ZF276-B	78.5	17	34	18	14	21.5	19.5	23	29	24	35	10
ZF277-B	78.5	17	34	18	14	21.5	21	23	29	24	35	12