



ZF系列

真空过滤器



产品特点

- *体积小,重量轻,带安装支架
- *快速接头式,配置方便快捷。
- *滤芯可以更换,标准型带托架。
- *采用快捷的装拆结构,不需要工具便可更换滤芯。
- *直通型,进口与出口在同一条线,安装方便。
- *适合中轻度污染水平的真空系统。

型号规格

ZF 100 - 04 □

① ② ③ ④

①产品系列	②真空流量	③IN、OUT软管外径
ZF	100 - 最大20NL/min 200 - 最大50NL/min	04 - Ø4 (ZFC100) 06 - Ø6 (ZFC100) 06 - Ø6 (ZFC200) 08 - Ø8 (ZFC200)

④安装支架
空白 - 无 B - 有



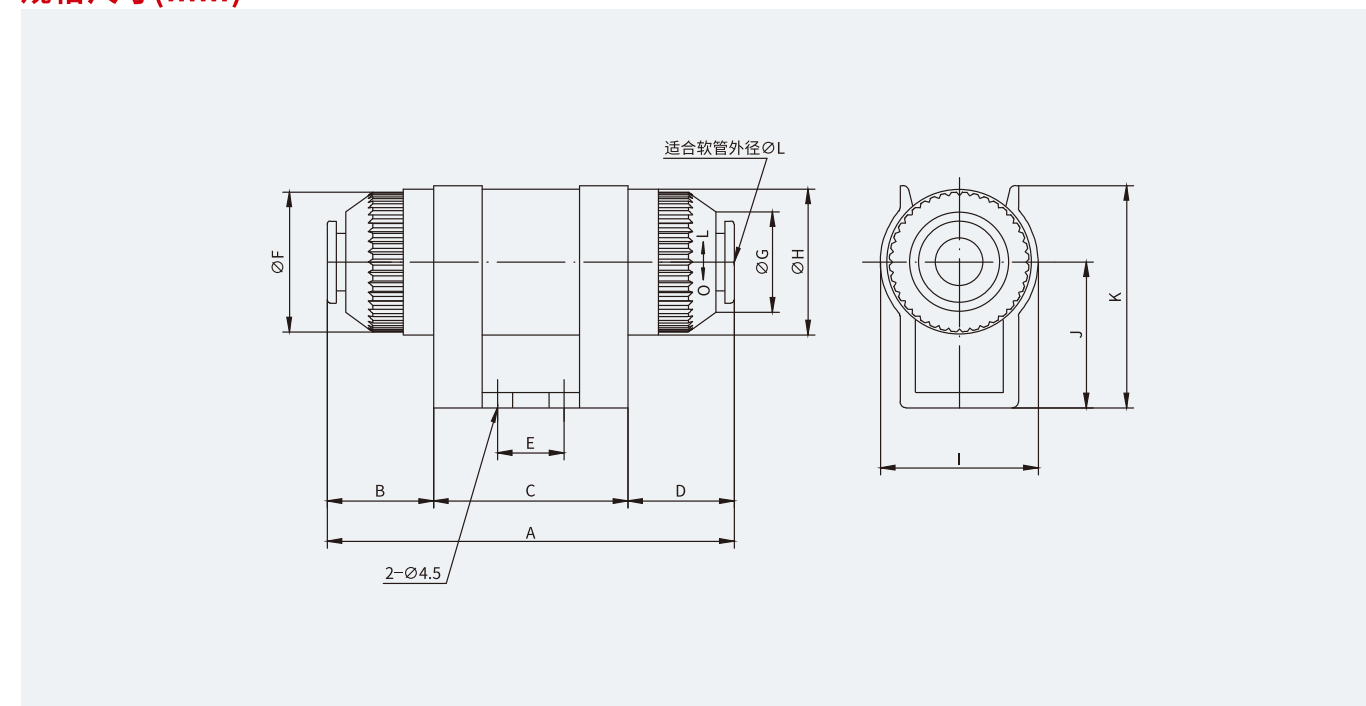
ZF系列

真空过滤器

性能参数

型号	ZF 100-04B	ZF 100-06B	ZF 200-06B	ZF 200-08B
适合插管外径(mm)	Ø4	Ø6	Ø6	Ø8
流量(NL/min)	10	20	30	50
使用流体	空气、氮气			
使用压力范围(kPa)	-100-0			
过滤精度(µm)	10			
环境及流体温度(°C)	0-60(未冻结)			
滤芯耐压差(bar)	1.5			
适合软管材料	尼龙、软尼龙、PU软管、极软PU管			
滤芯	ZF -100		ZF -200	

规格尺寸(mm)



型号	A	B	C	D	E	F	G	H	I	J	K	L
ZF 100-04B	53.2	9.1	30	14.1	10	18	11.6	19.5	23	20	29	4
ZF 100-06B	53.2	9.1	30	14.1	10	18	11.6	19.5	23	20	29	6
ZF 200-06B	67	15.5	34	17.5	14	22	15.6	23.1	27	24	35	6
ZF 200-08B	67	15.5	34	17.5	14	22	15.6	23.1	27	24	35	8