



## YF系列

真空过滤器



### 产品特点

- \* 过滤从进气口吸入的灰尘和其他杂质。
- \* 透明外壳，可以直观过滤器的污染程度。
- \* 滤芯可以更换。
- \* 减少真空泵和真空发生器运行中断或运行停止的危险。
- \* 有不同的公称流量规格供客户选配。
- \* 按压旋转装配，方便拆卸安装。

### 性能概述

- \* 适合中轻度污染水平的真空系统。
- \* 可做预过滤使用，对不同程度粉尘有效过滤。

### 型号规格

YF - 10  
①                      ②

①产品系列	②螺纹对应规格	滤芯材质
YF	10 - G3/8内螺纹 15 - G1/2内螺纹 20 - G3/4内螺纹	PE - 过滤精度10μm



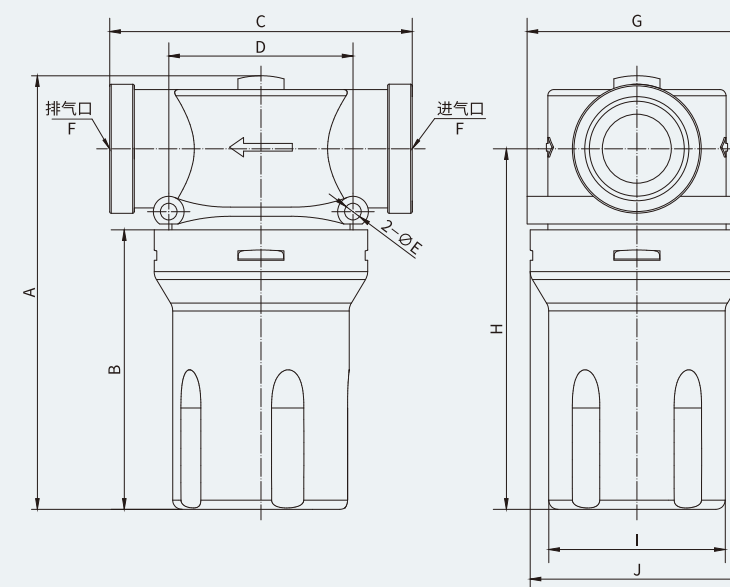
## YF系列

真空过滤器

### 性能参数

型号	使用压力范围 (kPa)	产品材质	温度范围 °C	过滤精度 μm	公称流量 (NL/min)	内部真空量 cm <sup>2</sup>	过滤面积 m <sup>2</sup>	重量 g
YF-10		本体 - PA			150	45	0.003	70
YF-15	-100~0	滤杯 - PC	-20~80	10	900	195	0.010	168
YF-20		滤芯 - PE			900	205	0.010	170

### 规格尺寸(mm)



型号	A	B	C	D	E	F	G	H	I	J
YF-10	75	34	77	45	6	G3/8"	51	56	39	45
YF-15	141	91	97.5	60	6	G1/2"	71	117	57.5	69.5
YF-20	141	91	97.5	60	6	G3/4"	71	117	57.5	69.5

### 滤芯规格

		YF10	YF15	YF20
重量	g	7	26	26
过滤面积	m <sup>2</sup>	0.003	0.010	0.010
过滤精度	μm	10	10	10