



堵头系列

真空附件

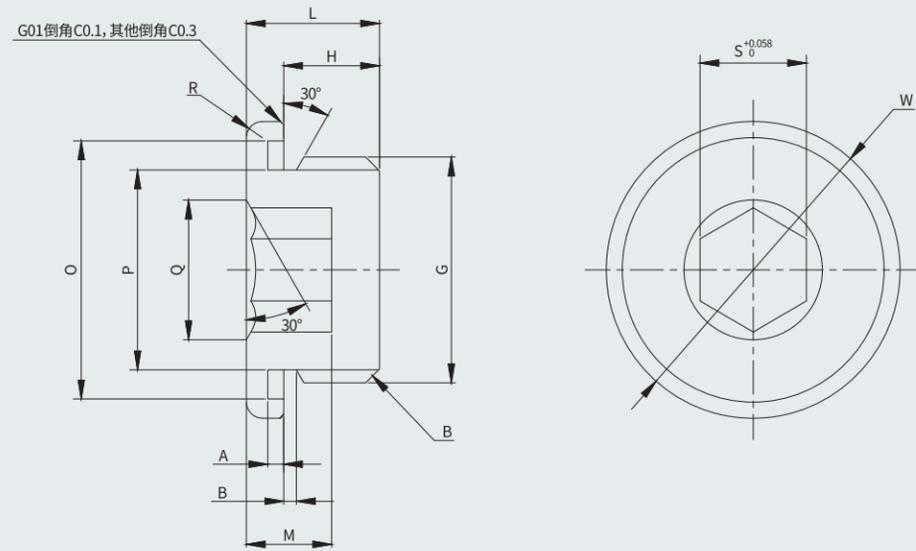


产品特点

- *用于堵住不需要的连接口, 避免无意义的流量消耗。
- *型号规格众多。

规格尺寸(mm)

G01~G10



型号	O	P	Q	R	L	H	G	A	B	M	C	S	W	带O型圈
G01	∅10.8	∅8.4	∅6.6	R1	8	6	G1/8	0.4	1	5	C0.8	5	∅11.8	∅8×1.0
G02	∅15	∅11.2	∅8	R1	10	8	G1/4	0.6	1	6	C1	6	∅17	∅11×1.5
G03	∅18.4	∅14.8	∅10.4	R1.5	10.5	8	G3/8	0.6	1	8	C1	8	∅21	∅15×1.5
G04	∅23	∅18.4	∅13	R1.5	12	9	G1/2	0.8	1.2	10	C1.3	10	∅25.6	∅18×2.0
G06	∅29	∅24	∅13	R1.5	12	9	G3/4	0.8	1.2	10	C1.3	10	∅31.6	∅24×2.0
G10	∅36	∅30	∅15	R1.5	13.5	10	G1	1.5	1.2	10	C1.5	10	∅38.6	∅30×2.5