



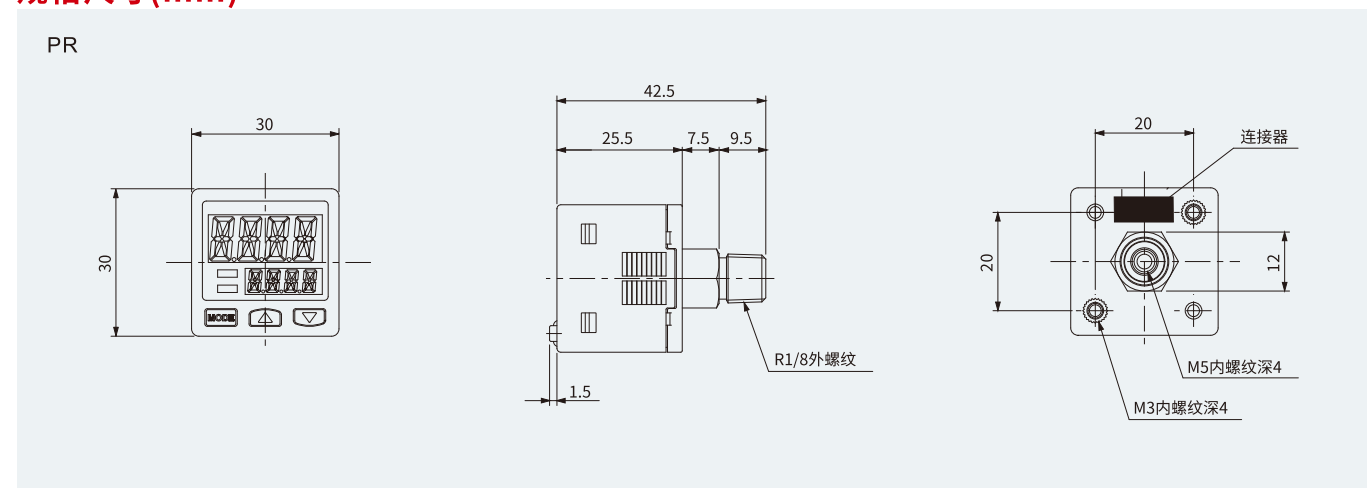
PR系列

数显压力表

性能参数

型号	PR2	PR3	PR5
额定压力范围	-0.1MPa~1.0MPa	-100kPa~0kPa	-100kPa~100kPa
设定压力范围	-0.1MPa~1.0MPa	-100kPa~0kPa	-100kPa~100kPa
耐压力	1.5MPa	500kPa	500kPa
适用流体	非腐蚀性气体		
电源电压	12~24V DC±5%		
消耗电流	24V 30Ma MAX		12V 60Ma MAX
比较输出	NPN O.C输出:80mA/24VDC MAX 或PNP O.C输出:80mA/24VDC		
重复精度	±0.2%FS	±0.2%FS	±0.2%FS
反应时间	通过按钮操作选择 2.5ms, 5ms, 10ms, 25ms, 50ms, 100ms, 250ms, 500ms, 1000ms, 5000ms		
模拟输出量	电压输出	0.6V~5V	1V~5V
	电流输出	2.4mA~20mA(或略小)	4mA~20mA(或略小)
温度范围	工作温度:0~50°C 储存温度:-10~60°C(不结露,不结冰)		
湿度范围	35~85%RH		
温度特性	±0.2%FS(25°C)	±0.2%FS(25°C)	±0.2%FS(25°C)
防护等级	Ip40		
材质	外壳:尼龙+玻璃纤维 LCD显示屏:LCD丙烯 压力孔:六角铜镀镍 密封圈:H-NBR 开关:硅酮橡胶		
重量	约80g		

规格尺寸(mm)



PR系列

数显压力表



产品特点

- * 配备双区块,当前值和基准值可以同时查看,无需切换模式。
- * 三色显示,主显示区的颜色会随着使用变化,减少操作错误。
- * 采用12个英文字母数字式显示,提高了辨识度。

型号规格

PR 2 - 010 - 01

① ② ③ ④

①产品系列	②压力类型	③输出类型
PR - 普及型	2 - 正压 (-0.1MPa~1MPa)	010 - 2NPN+1模拟输出(1~5V)
PRC- 基本型	3 - 负压 (-100kPa~0kPa)	011 - 2NPN+1模拟输出(4~20mA)
	5 - 连成压 (-100kPa~100kPa)	020 - 2PNP+1模拟输出(1~5V)
		021 - 2PNP+1模拟输出(4~20mA)
		030 - 2NPN
		031 - 2PNP
		040 - NPN
		041 - PNP
		100 - RS485

备注:PRC系列无模拟输出型

④接管口径

- 01 - R1/8+M5
- 02 - G1/8+M5
- 03 - NPT1/8+M5
- 04 - M5