

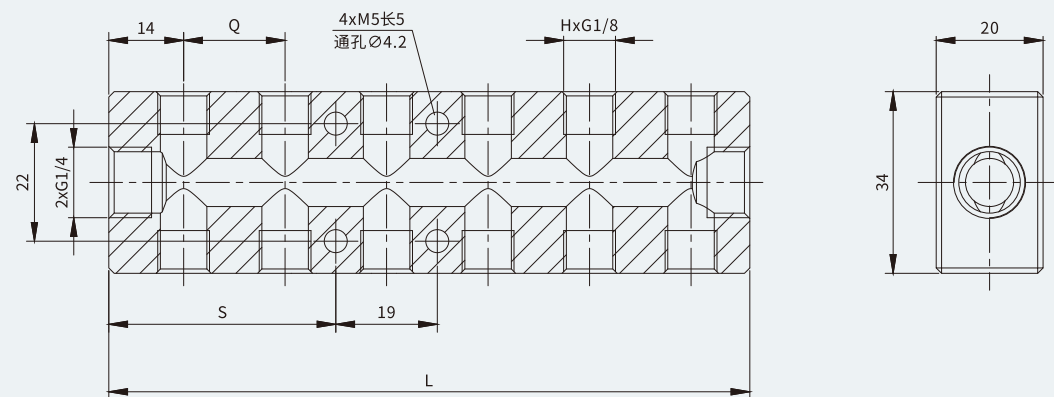


# 真空分流排系列

真空附件

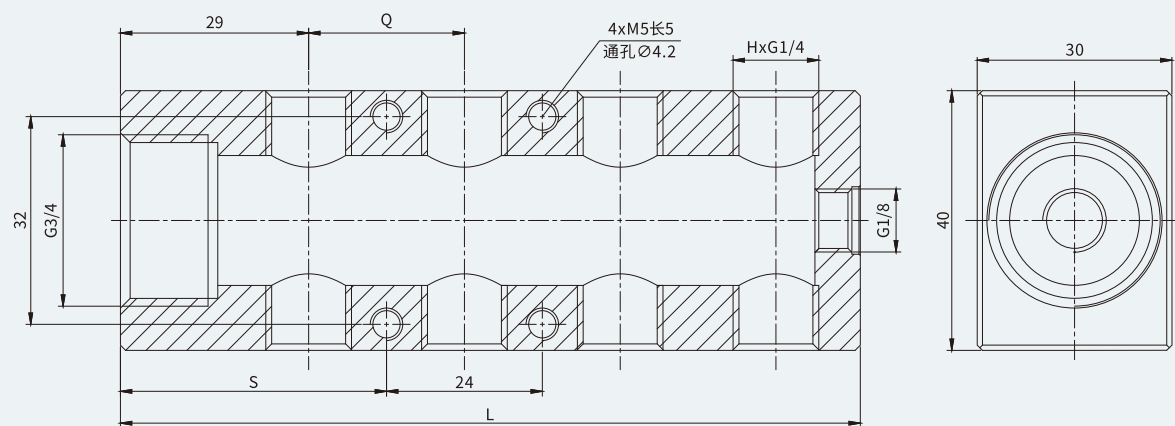
## 规格尺寸(mm)

F1G02 - 4G01 ~ 12G01



型号	L	H	Q	S
F1G02 -4G01	44	4	19	4.5
F1G02 -6G01	63	6	19	23.5
F1G02 -8G01	82	8	19	23.5
F1G02 -10G01	101	10	19	42.5
F1G02 -12G01	120	12	19	42.5

F1G06 - 2G02 ~ 8G02



型号	L	H	Q	S
F1G06 -2G02	47	2	24	17
F1G06 -4G02	66	4	24	17
F1G06 -6G02	90	6	24	41
F1G06 -8G02	114	8	24	41



# 真空分流排系列

真空附件



## 产品特点

- \* 体积小巧, 结构简单, 适合狭小空间的真空搬运系统中使用。
- \* 对于未覆盖到工作表面的吸盘回路, 能有效减少真空泄露, 保证系统的稳定性。

## 型号规格

**F1G01 - 4 - M5**

①                      ②                      ③

① 进气口规格

② 出气口数量

③ 出气口规格

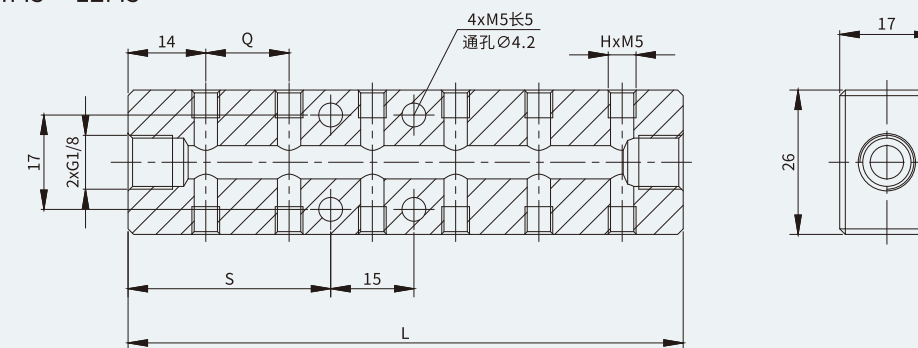
F2G01 - G1/8内螺纹  
 F2G02 - G1/4内螺纹  
 F1G06 - G3/4外螺纹

2 - 2个  
 4 - 4个  
 6 - 6个  
 8 - 8个  
 10 - 10个  
 12 - 12个

M5 - M5内螺纹  
 G01 - G1/8内螺纹  
 G02 - G1/4内螺纹

## 规格尺寸(mm)

F1G01 - 4M5 ~ 12M5



型号	L	H	Q	S
F1G01 -4M5	40	4	15	6.5
F1G01 -6M5	55	6	15	21.5
F1G01 -8M5	70	8	15	21.5
F1G01 -10M5	85	10	15	36.5
F1G01 -12M5	100	12	15	36.5