



YP系列

电控供气破坏阀



产品特点

- * 本产品只搭配YG系列产品安装使用。
- * 该产品采用微型电磁阀控制, 供气与破坏相结合。
- * 具有外形简单、体积小等特点。
- * 减少以往过多的安装复杂控制装置。

型号规格

YP 02 - □
① ② ③

①产品系列	②供气接口	③真空接口
YP	02 - G1/4内螺纹	空白 - 无真空接口 E - G1/8真空接口

标准规格

工作介质	过滤压缩空气	使用电压V	DC24V
供气压力	1.5~7bar	动作频率	5次/S
启动压力	≥1.5bar	功耗	1W
使用温度	0~60°C	接电形式	M型 端口插拔
本体材质	铝合金	防护等级	IP50

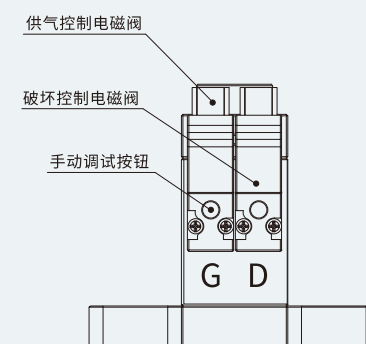
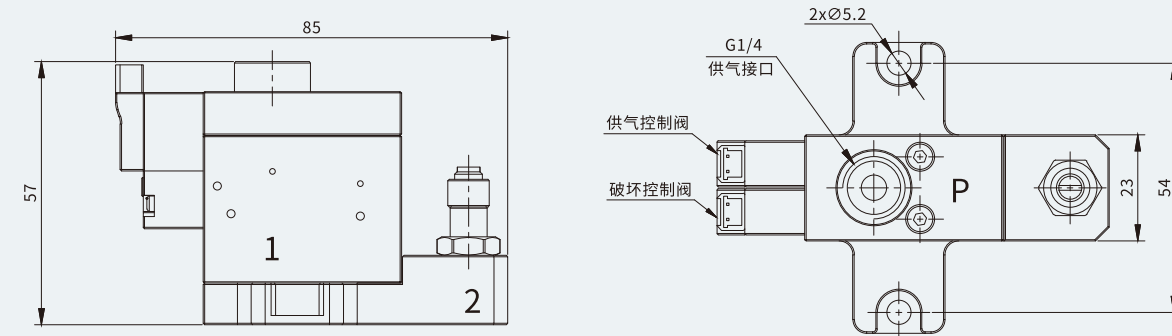


YP系列

电控供气破坏阀

规格尺寸(mm)

YP02



YP02-E

