



YDK(T)系列 电控供气阀



产品特点

- * RE电控阀是一种更简易的安装、性能可靠、方便省力、空间更小的电控阀。
- * 改变传统的真空发生器需安装接头、PU管、控制阀等复杂的安装工序,减少成本。

型号规格

YDK 06 - R1 - G1 - □ - □
 YDKT 08 - G1 - 08 - □ - □

① ② ③ ④ ⑤ ⑥ ⑦

①产品系列	②型号	③出气接口	④插管口径
YDK	06	R1 - Rc1/8外螺纹	08 - Ø8mm
YDKT	08	R2 - Rc1/4外螺纹	10 - Ø10mm
	10	R3 - Rc3/8外螺纹	

⑤进气接口	⑥接电形式	⑦输出功能
G1 - G1/8内螺纹	空白 - 水平式(M)	空白 - 常闭(NC)
G2 - G1/4内螺纹	Z - 垂直式(L)	NO - 常开(NO)
G3 - G3/8内螺纹		

标准规格

工作介质	过滤压缩空气	使用电压V	DC24V
供气压力	3.5~7bar	动作频率	5次/S
启动压力	≥3.0bar	功耗	0.7W
使用温度	0~60°C	接电形式	L、M型 端口插拔
本体材质	铝合金	防护等级	IP50

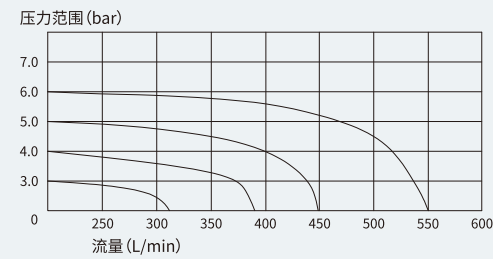
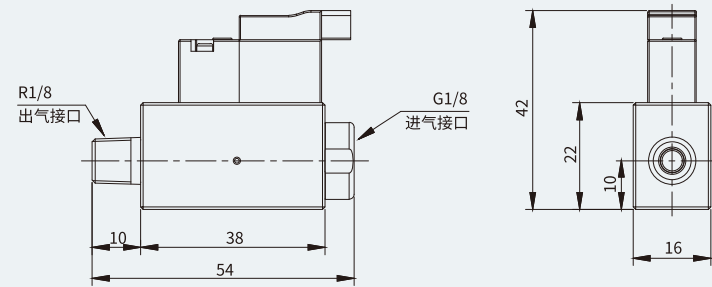


YDK(T)系列

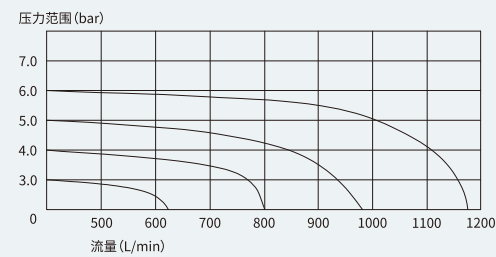
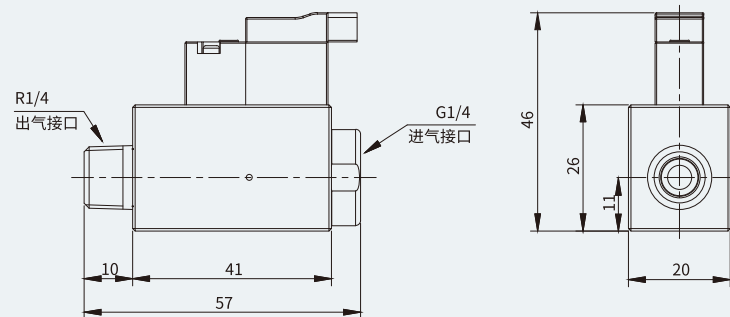
电控供气阀

规格尺寸(mm)

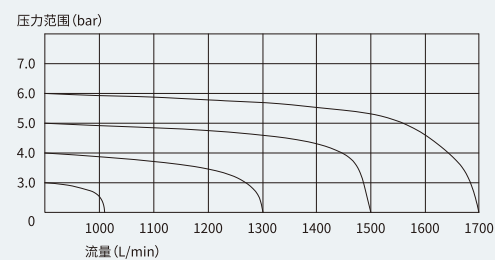
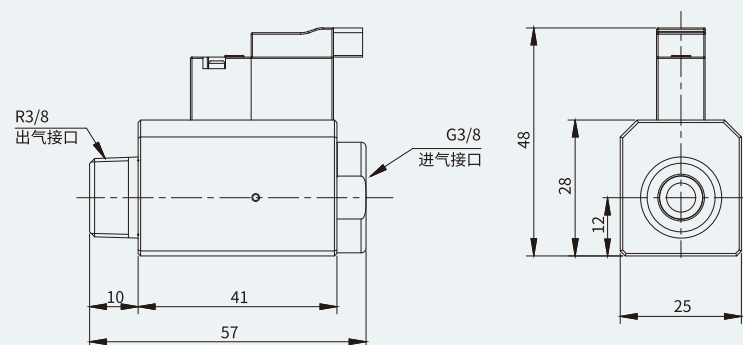
YDK06_R1_G1



YDK08_R2_G2



YDK10-R3-G3

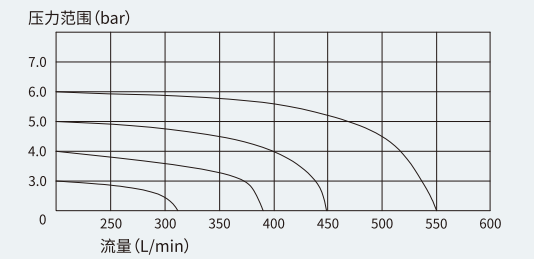
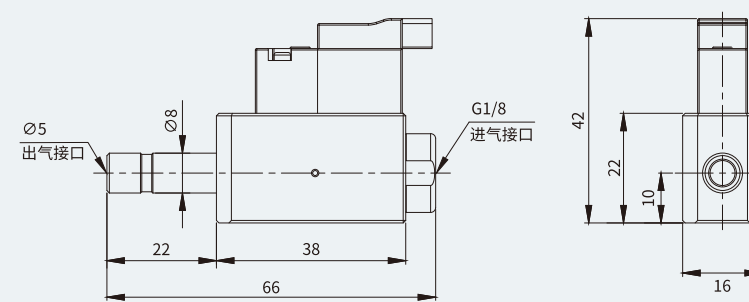


YDK(T)系列

电控供气阀

规格尺寸(mm)

YDK06_R1_08



YDK08_R2_10

