



# NHC18系列

缓冲支杆



## 产品特点

- \* 内置缓冲弹簧，传送具有高度变化的物体时可自动调节高度差异。
- \* 多种螺纹连接和不同规格的行程，适合标准尺寸的吸盘，应用范围广。
- \* 弹簧减震与易损工件柔性接触。
- \* 耐磨导杆，寿命更长。

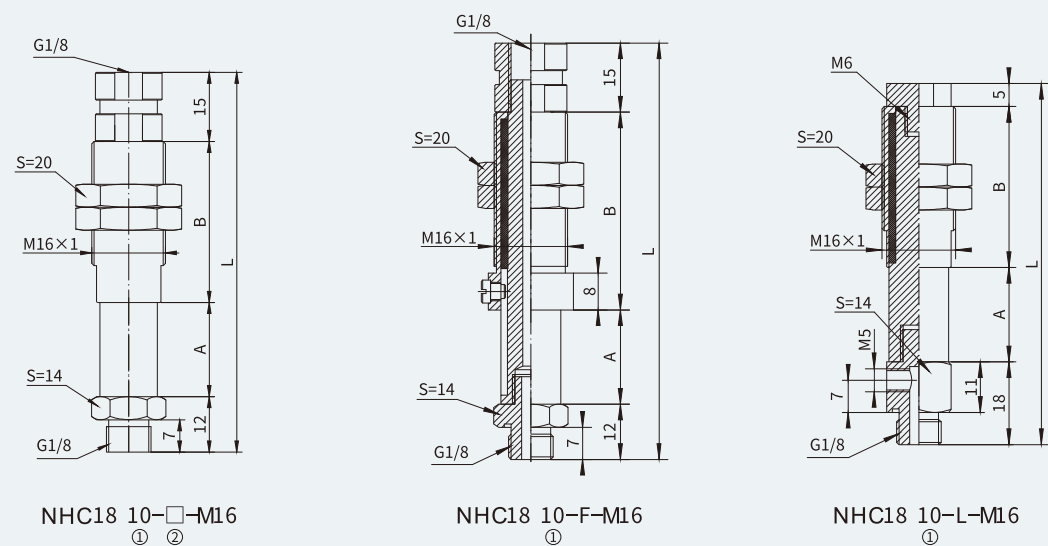
## 型号规格

NHC 18 10 - □ - M16

① ② ③ ④ ⑤

①产品系列	②连接螺纹规格	③缓冲行程	④规格方式	⑤导套外螺纹
NHC - 内置弹簧	18 - G1/8	10 - 10mm行程 20 - 20mm行程 30 - 30mm行程 50 - 50mm行程	空白 - 标准 V - 内螺纹 F - 防旋转 L - 侧向气口	M16 - M16X1 M18 - M18X1

## 规格尺寸(mm)



NHC18 10-□-M16

①缓冲行程	②空白默认/V	A	B	L
10	常规接头/内螺纹接头	10.5	25	62.5
20	常规接头/内螺纹接头	20.5	35	82.5
30	常规接头/内螺纹接头	30.5	45	102.5
50	常规接头/内螺纹接头	50.5	65	142.5

NHC18 10-F-M16

①缓冲行程	A	B	L
10	10.5	33	70.5
20	20.5	43	90.5
30	30.5	53	110.5
50	50.5	73	150.5

NHC18 10-L-M16

①缓冲行程	A	B	L
10	10.5	25	58.5
20	20.5	35	78.5
30	30.5	45	98.5
50	50.5	65	138.5