



# WHC18系列

缓冲支杆



## 产品特点

- \* 外置缓冲弹簧，传送具有高度变化的物体时可自动调节高度差异。
- \* 多种螺纹连接和不同规格的行程，适合标准尺寸的吸盘，应用范围广。
- \* 弹簧减震与易损工件柔性接触。
- \* 耐磨导杆，寿命更长。

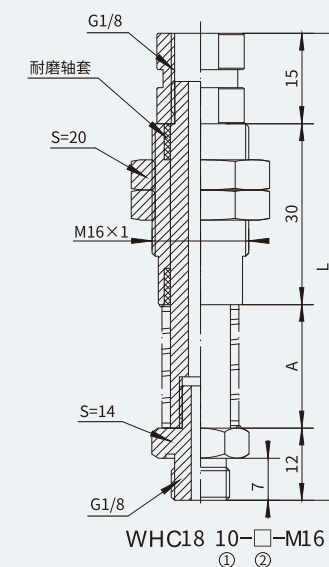
## 型号规格

WHC 18 10 - □ - M16

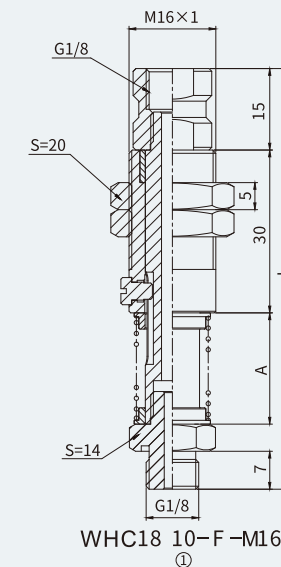
①      ②      ③      ④      ⑤

①产品系列	②连接螺纹规格	③缓冲行程	④规格方式	⑤导套外螺纹
WHC-外置弹簧	18-G1/8	10-10mm行程 20-20mm行程 30-30mm行程 50-50mm行程	空白-标准 V-内螺纹 F-防旋转	M16-M16X1 M18-M18X1

## 规格尺寸(mm)



①缓冲行程	②空白默认/V	A	L
10	常规接头/内螺纹接头	20.5	77.5
20	常规接头/内螺纹接头	35.5	92.5
30	常规接头/内螺纹接头	50.5	107.5
50	常规接头/内螺纹接头	70.5	127.5



①缓冲行程	A	L
10	20.5	77.5
20	35.5	92.5
30	50.5	107.5
50	70.5	127.5