



## YH系列

真空输送机



### 产品特点

- \*通过供给压缩空气，可大流量吹气，产生真空。
- \*通过直径大，可吸入切屑、灰尘等。
- \*与电气式吹气机相比，无需定期维护电机。
- \*有多种规格的尺寸，满足不同使用需求。

### 型号规格

**YH 19 - X187**

①      ②

① 产品系列

YH-X187

② 通过直径

19- $\varnothing$ 19mm  
25- $\varnothing$ 25.5mm  
32- $\varnothing$ 32mm

### 性能参数

型号	YH19	YH25	YH32
主体材质		铝合金	
密封材料		NBR(丁腈橡胶)	
使用流体		空气	
供给压力范围		0-0.7MPa	

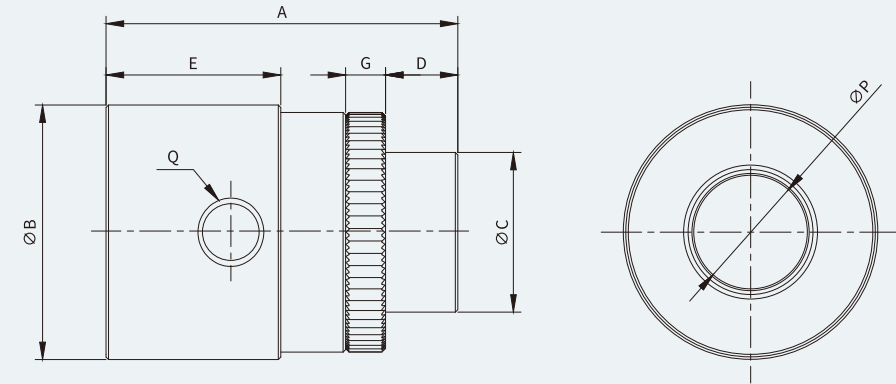


## YH系列

真空输送机

### 规格尺寸(mm)

YH19/YH25/YH32



型号	A	$\varnothing$ B	$\varnothing$ C	D	E	G	$\varnothing$ P	Q
YH19-X187	53	34	19	11	28	5	10.8	G1/8
YH25-X187	61	44	25.5	12	32	8	15.8	G1/4
YH32-X187	70.5	51	32	14.5	35	8	22.8	G1/4