



# YI300/600系列

多级真空发生器

## 性能参数

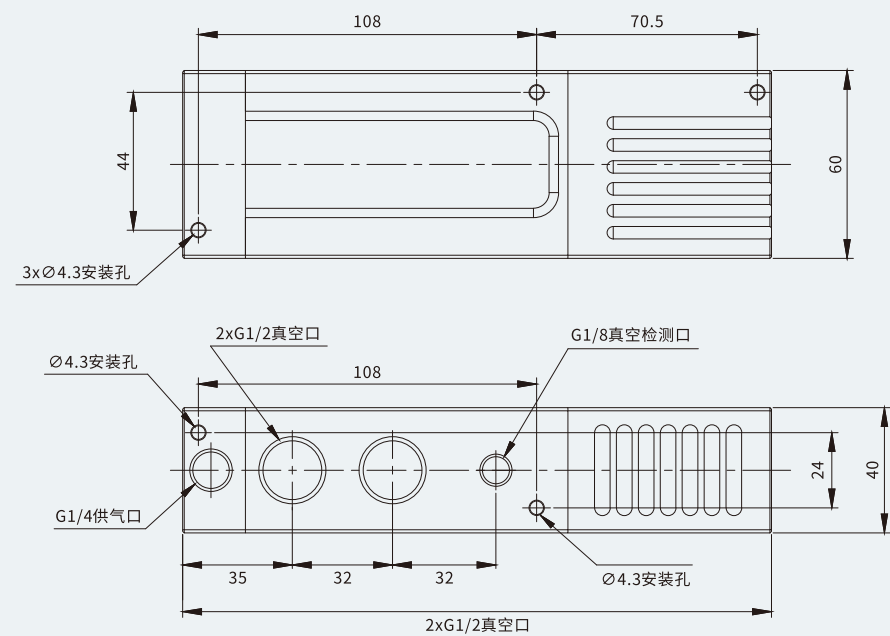
| 型号             | YI300M  | YI300L | YI300S | YI600M | YI600L | YI600S |
|----------------|---------|--------|--------|--------|--------|--------|
| 标准供给压力 (MPa)   | 无阀      |        |        | 0.45   | 0.6    | 0.35   |
|                | K1      | 0.45   | 0.6    | 0.35   | 0.5    | 0.65   |
|                | K2      |        |        |        | 0.4    |        |
| 最大真空度(-kPa)    | 94      | 85     | 75     | 94     | 85     | 75     |
| 最大吸入流量(NL/min) | 300     |        |        | 600    |        |        |
| 耗气量(NL/min)    | 120     | 90     | 108    | 120    | 90     | 108    |
| 压力供给范围 (MPa)   | 0.3~0.7 |        |        |        |        |        |
| 使用温度(°C)       | -5~50   |        |        |        |        |        |
| 使用流体           | 压缩空气    |        |        |        |        |        |

## 标准规格

| 阀切换方式        | 3~6bar  | 安装方式    | 固定位置                   |
|--------------|---------|---------|------------------------|
| 使用压力范围       | 3~6bar  | 耐冲击/耐振动 | 150/30m/s <sup>2</sup> |
| 使用温度         | -5~50°C | 结构保护    | 防尘                     |
| 响应时间(0.5MPa) | 25ms以下  | 额定电压    | DC24V                  |
| 最大动作频率       | 5Hz     | 给油      | 不需要                    |
| 手动操作         | 非锁定推压式  |         |                        |

## 规格尺寸(mm)

YI300□04

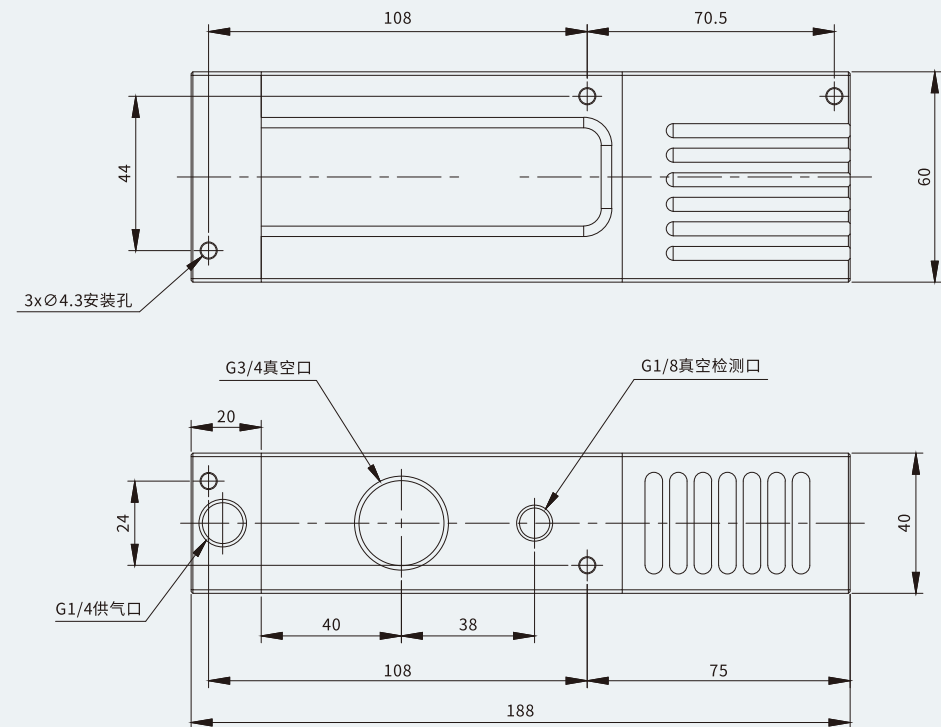


# YI300/600系列

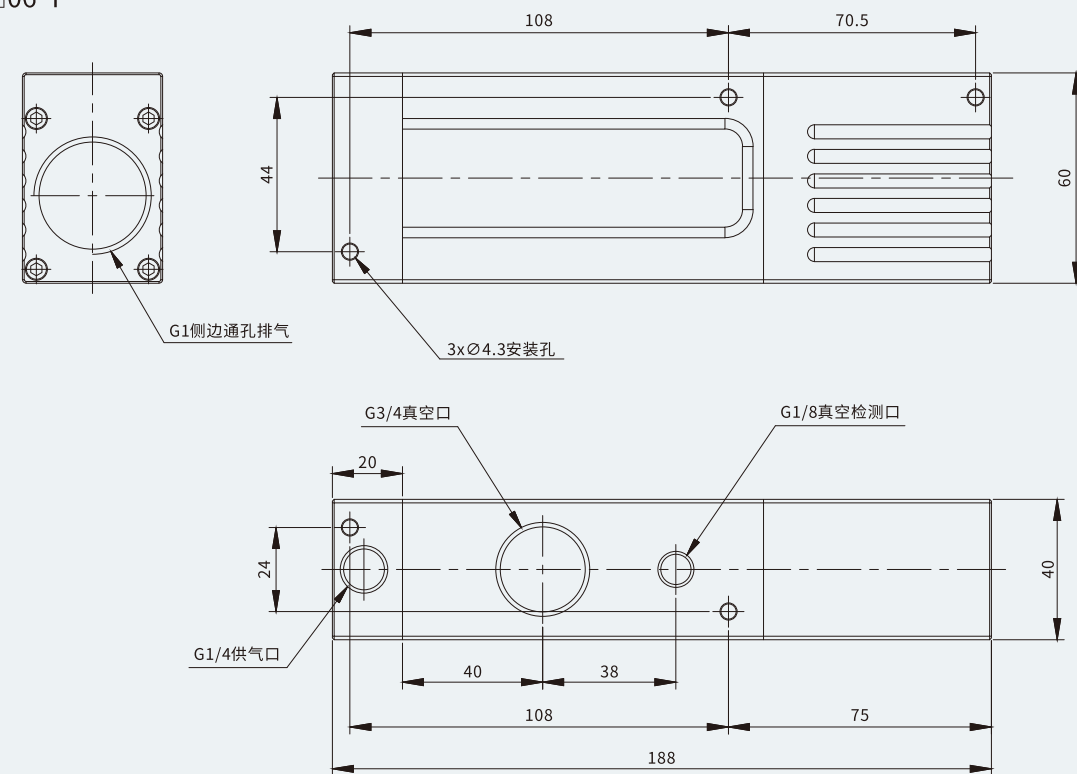
多级真空发生器

## 规格尺寸(mm)

YI300□06



YI300□06-P



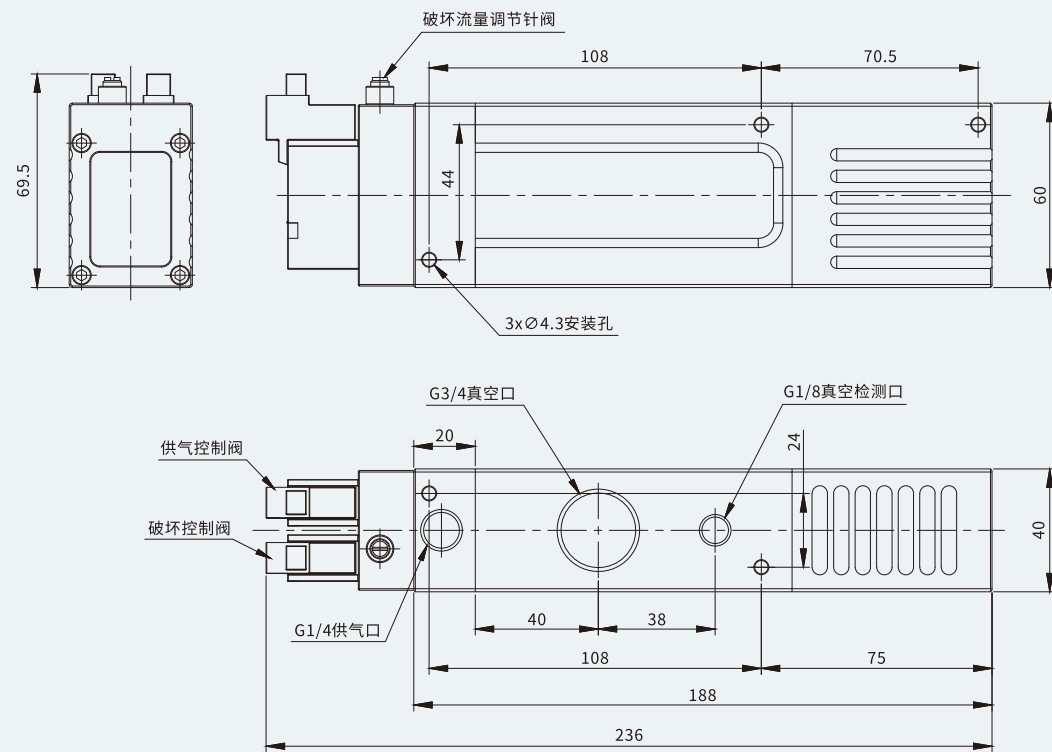


# YI300/600系列

多级真空发生器

## 规格尺寸(mm)

YI300□06-K1



YI300/600安装孔

