



# YI100系列

多级真空发生器

## 性能参数

型号	供气压力(bar)	最大真空度(-kPa)	最大真空流量(NL/min)	耗气量(NL/min)	使用温度范围(°C)	推荐管径(Ømm)	
						供气	真空
YI100	4	87	100	51	0~50	6	12

## 在不同真空度(-kPa)的真空流量(NL/min)

型号	供气压力 bar	耗气量 NL/min	最大真空度-kPa										
			0	10	20	30	40	50	60	70	80	90	
YI100	4	51	100	68	32	26	22	14	9.5	5.5	3	-	87

## 在不同真空度(-kPa)的抽气时间(NL/S)

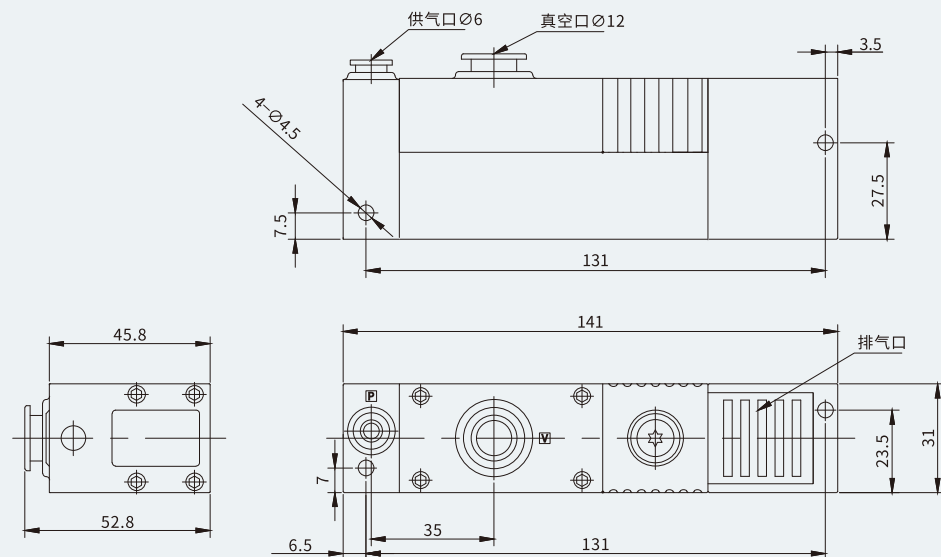
型号	供气压力 bar	耗气量 NL/min	最大真空度-kPa										
			0	10	20	30	40	50	60	70	80	90	
YI100	4	51	-	0.05	0.17	0.4	0.87	1.07	1.63	2.46	3.9	-	87

## 标准规格

使用压力范围	3~6bar	先导排气方式	单独排气型、集中排气型
额定电压	DC24V	给油	不需要
环境及流体温度	0~50°C	安装姿势	自由
响应时间(0.5MPa时)	25ms以下	耐冲击/耐振动	150/30 m/S
最大动作频度	5Hz	保护构造	防尘
手动操作	非锁定推压式, 推压回转锁定制及螺丝刀制作		

## 规格尺寸(mm)

### 标准型 YI100

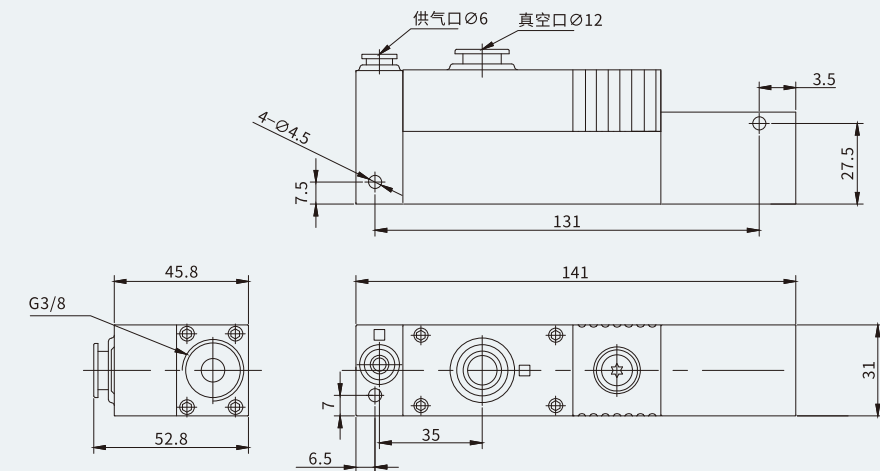


# YI100系列

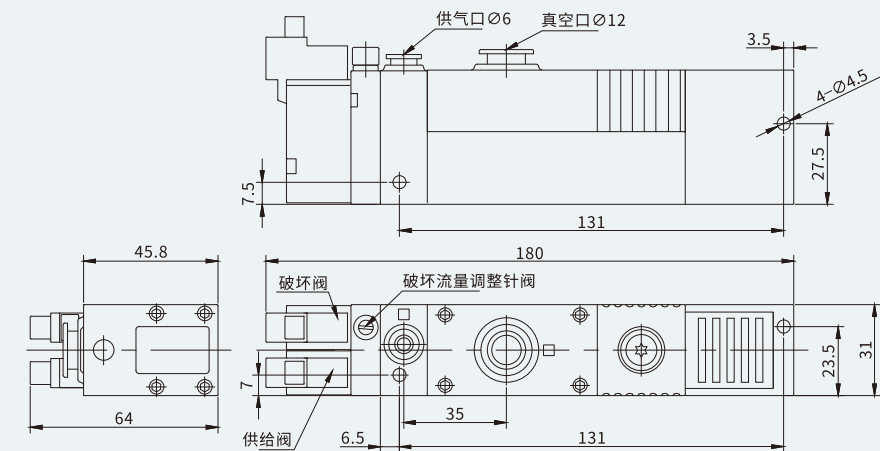
多级真空发生器

## 规格尺寸(mm)

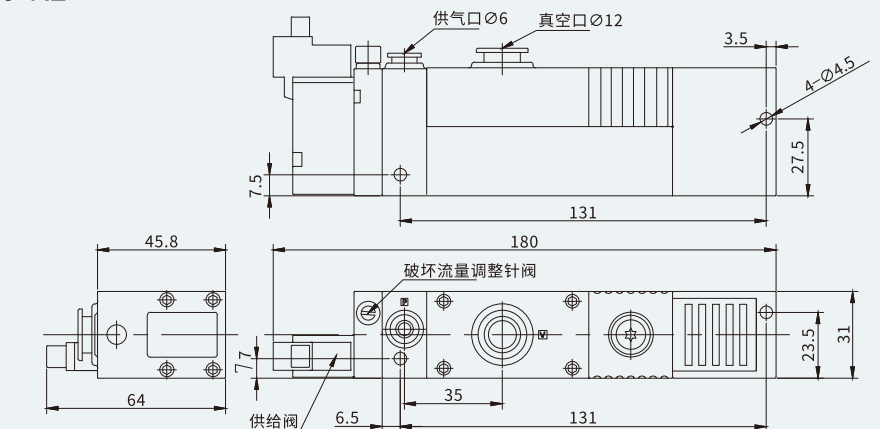
### 通口排气型 YI100-P



### 带供给阀、破坏阀型 YI100-K1



### 带供给阀型 YI100-K2



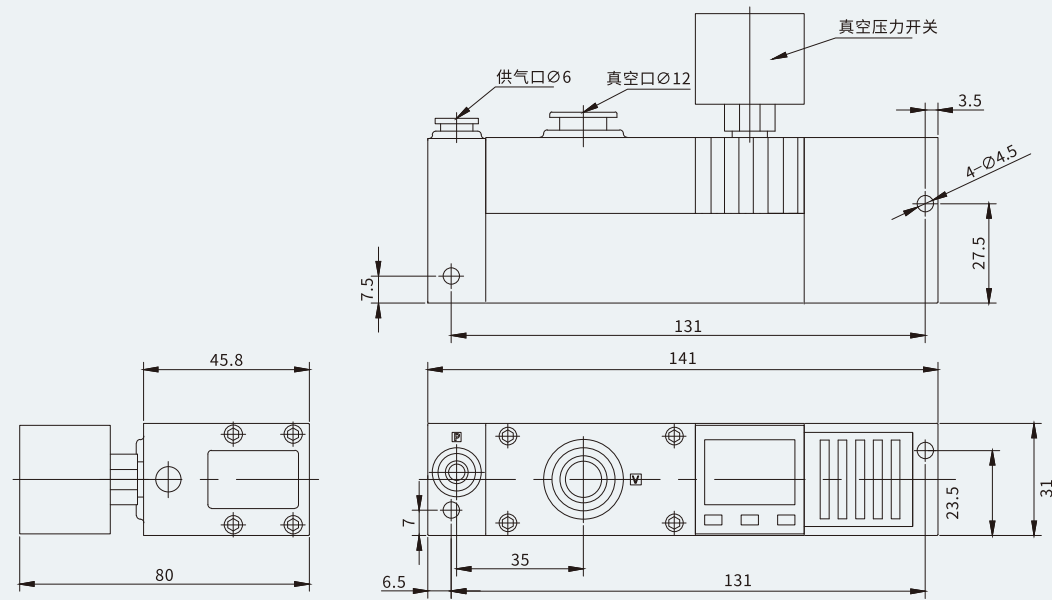


# YI100系列

多级真空发生器

## 规格尺寸(mm)

带真空数显压力表型YI100-D



带供给阀、破坏阀、真空数显压力表YI100-K1-D

