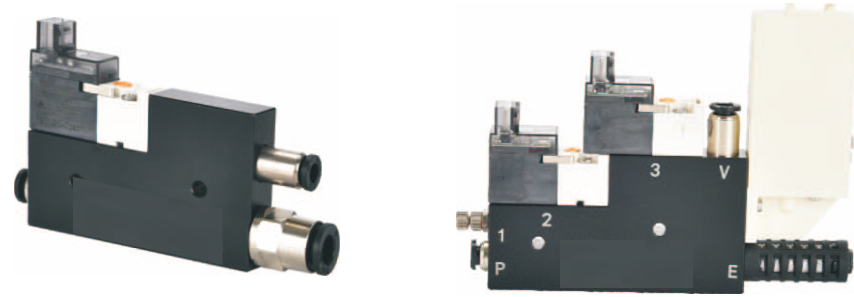




YK系列

集成式真空发生器



产品特点

- *集控制、破坏、消音于一体。
- *轻薄型设计，安装方便。
- *采用铝合金材质，外观大气，反应速度灵敏。
- *可单独使用，也可以多组集合使用。

性能概述

- *普遍应用于集成式真空发生系统中，可代替需要使用多个真空发生器的场景。
- *应用于高驱动领域，尤其是用于抓-放的机器中。
- *排气噪音：50~66dB(A)。
- *最大真空度：-87kPa。

型号规格

YK 05 - D - □ - □

① ② ③ ④ ⑤

①产品系列	②规格	③控制方式	④压力表类型	⑤排气连接方式
YK	05	空白 -带供给阀	空白 -无表	空白 -消音器
	07	D -带供给、破坏阀	N -NPN数显表 P -PNP数显表	J -Ø6

性能参数

型号	供气压力(bar)	最大真空度(-kPa)	最大真空流量(NL/min)	耗气量(NL/min)	本体材质	额定电压V
YK05	4.5~6	87	6~8	11.5~15	铝合金	DC24V(直流电)
YK05-D	4.5~6	87	6~8	11.5~15		
YK07	4.5~6	87	16~19	21~28		
YK07-D	4.5~6	87	16~19	21~28		

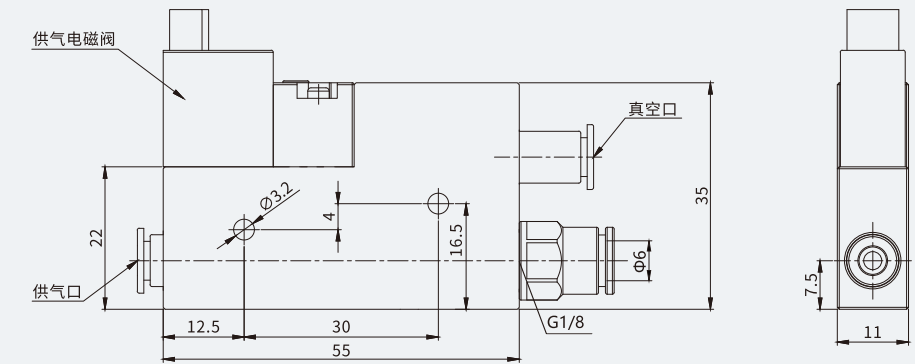


YK系列

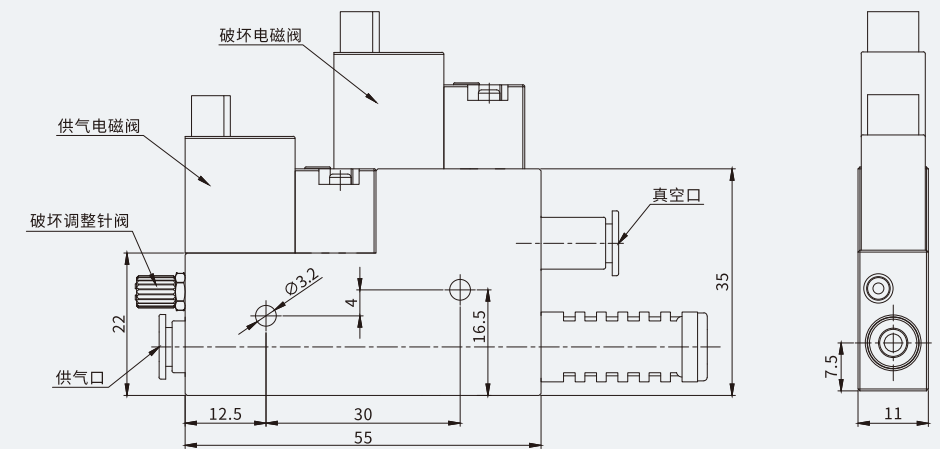
集成式真空发生器

规格尺寸(mm)

YK05/YK07-J



YK05/YK07-D



YK05/YK07-D-P

