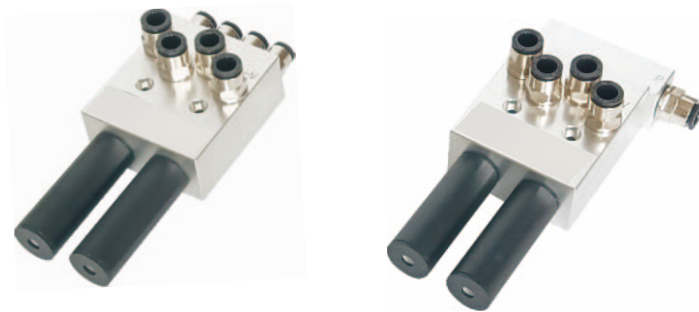




RVMN系列

单级真空发生器



产品特点

- * 体积小，结构简单，安装便捷。
- * 多组真空发生器，可选单独或统一供气。
- * 多种真空度及流量可选，方便不同场合应用。
- * 产品外置消音器

性能概述

- * 标准供气压力3~5bar。
- * 排气噪音：50~60dB(A)。
- * 最大真空度：-92kPa。

型号规格

RVMN - 04 - □

① ② ③

① 产品系列

RVMN - 流量型
(-85kPa)

RVMNH - 基本型
(-92kPa)

② 性能规格

04 - 4组发生器

06 - 6组发生器

08 - 8组发生器

10 - 10组发生器

12 - 12组发生器

14 - 14组发生器

16 - 16组发生器

③ 供气方式

空白 - 单独供气

T - 统一供气

性能参数

型号	供气压力(bar)	最大真空度(-kPa)	最大真空流量(NL/min)	耗气量(NL/min)
RVMN04	5	85	320	138
RVMN06	5	85	480	200
RVMN08	5	85	640	262
RVMN10	5	85	800	324
RVMN12	5	85	960	386
RVMN14	5	85	1120	448
RVMN16	5	85	1280	534



RVMN系列

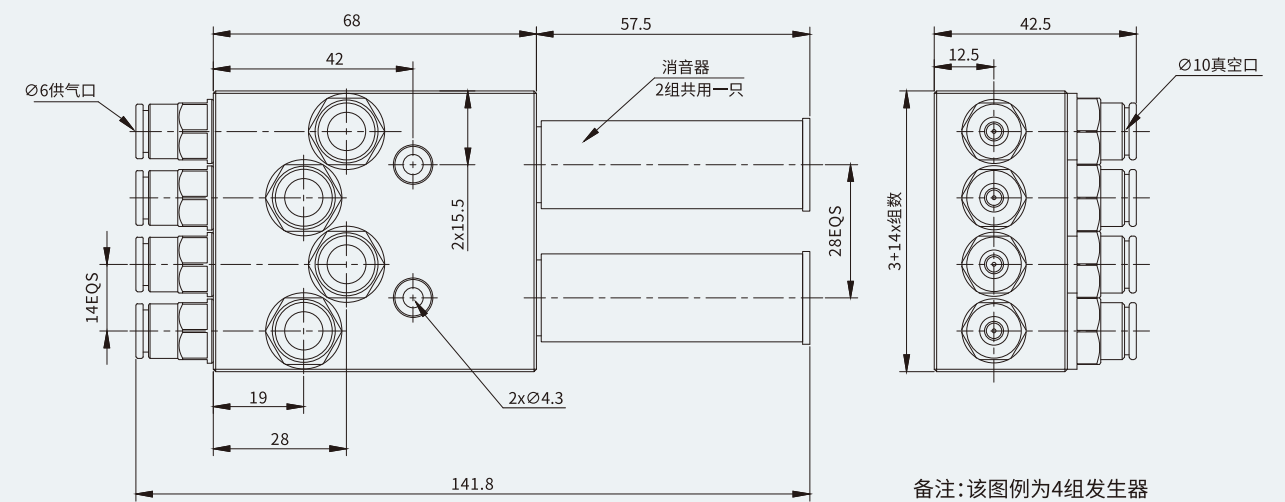
迷你型真空发生器

性能参数

型号	供气压力(bar)	最大真空度(-kPa)	最大真空流量(NL/min)	耗气量(NL/min)
RVMNH04	5	92	300	116
RVMNH06	5	92	450	166
RVMNH08	5	92	600	216
RVMNH10	5	92	750	266
RVMNH12	5	92	900	324
RVMNH14	5	92	1050	376
RVMNH16	5	92	1200	428

规格尺寸(mm)

RVMN/RVMNH-04~10



RVMN/RVMNH-04~10-T

