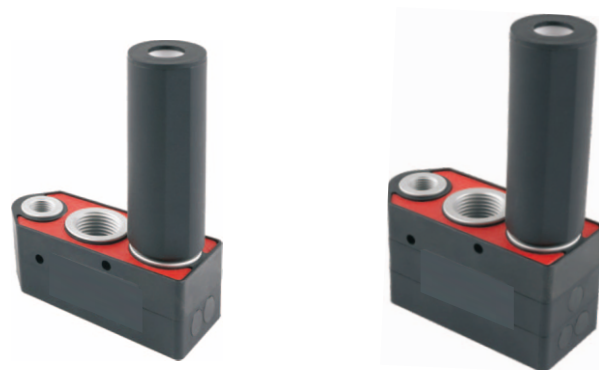




VMN系列

迷你型真空发生器



产品特点

- *迷你体积，结构紧凑，安装方便，可直接与吸盘连接。
- *多级真空发生器，可以提供较大真空流量，能耗更低。
- *可以在大部分充满有害气体的环境中使用。
- *酸性环境应用需选择氟橡胶密封配件。

性能概述

- *标准供气压力5bar。
- *排气噪音：50~66dB(A)。
- *最大真空度：-92kPa。

型号规格

VMN 11 - B - V - □

① ② ③ ④ ⑤

①产品系列	②规格	③供气口、真空口、排气口连接规格
VMN -通用型 (-85kPa)	11 12	B-G1/8内螺纹+G3/8内螺纹+外置消音器
VMNH-高真空型 (-92kPa)	13	C-G1/8内螺纹+G3/8内螺纹+外置消音器
④密封材料	⑤控制装置	
空白 -默认规格, 丁腈橡胶	空白 -无阀	
V -氟橡胶(酸性环境)	RE -RE供气阀	

型号规格

型号	供气压力(bar)	最大真空度(-kPa)	最大真空流量(NL/min)	耗气量(NL/min)	推荐管径[Ømm]	
					供气口	真空口
VMN11	5	85	75	30	3	5
VMN12	5	85	150	60	4	8
VMN13	5	85	225	88	6	10
VMN11	5	92	80	36	3	5
VMN12	5	92	160	72	4	8
VMN13	5	92	240	105	6	10

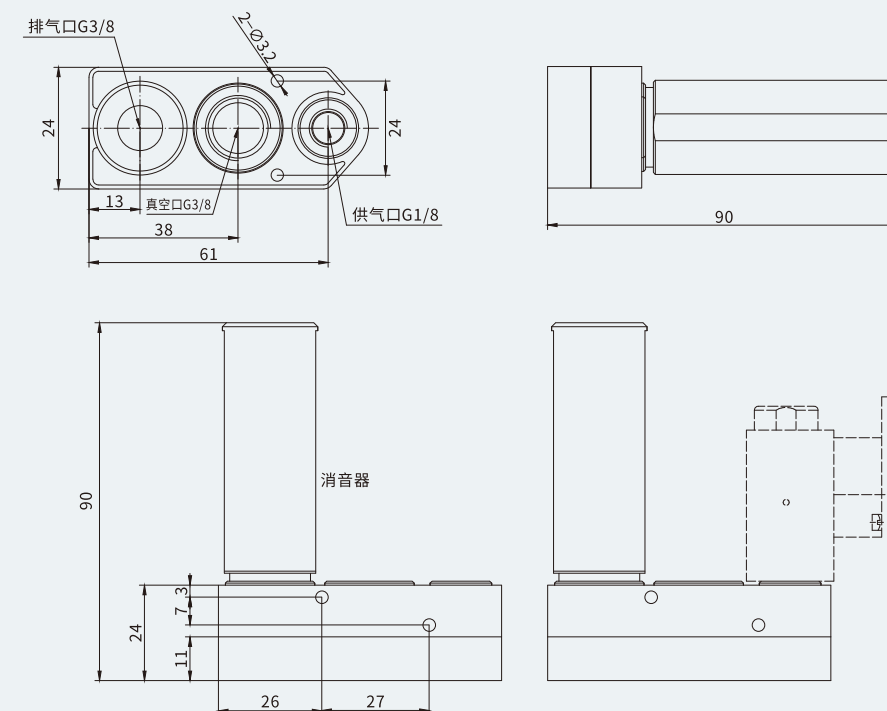


VMN系列

迷你型真空发生器

规格尺寸(mm)

VMN/VMNH11~12



VMN/VMNH13

