



YIM系列

多级真空发生器



产品特点

- *多级真空发生原理结构。
- *优质聚苯硫醚壳体。
- *金属连接面板。
- *体积小巧。
- *150~300流量的节优特点。

性能概述

- *标准供气压力4.5bar。
- *排气噪音：50~60dB(A)。
- *最大真空度：-92kPa。

型号规格

YIM 11 - G - N - A - □

① ② ③ ④ ⑤ ⑥

①产品系列	②规格	③接口尺寸	供气口	真空口	排气口
YIM - 通用型 (-92kPa)	11				
	12	G-11~14	G1/8	G1/2	G1/2
YIL - 基本型 (-84kPa)	13	N-11~14	NPS1/8	NPT1/2	NPT1/2
	14				

④密封材料	⑤止回阀	⑥控制装置
N - 丁腈橡胶	空白 - 无	空白 - 无阀
V - 氟橡胶	A - 有	RE - RE供气阀
S - 硅橡胶		



YIM系列

多级真空发生器

性能参数

YIM11~14

型号	供气压力(bar)	最大真空度(-kPa)	最大真空流量(NL/min)	耗气量(NL/min)	推荐管径(Ømm)	
					供气口	真空口
YIM11	4.5	92	84	36	6	8
YIM12	4.5	92	152	92	6	10
YIM13	4.5	92	260	125	8	12
YIM14	4.5	92	290	175	8	14

在不同真空度(-kPa)的真空流量(NL/min)

型号	供气压力 bar	耗气量 NL/min	0	10	20	30	40	50	60	70	80	90	最大真空度-kPa
YIM11	4.5	36	84	41	28	12	9.5	8	6.5	4	2.5	1	92
YIM12		72	152	74	50	22	19	17	14	7.5	5.5	2.5	
YIM13		112	260	115	80	32	28	22	16	10.5	8.5	4	
YIM14		175	290	150	100	42	36	32	22	14	10.5	6	

在不同真空度(-kPa)的抽气时间(NL/S)

型号	供气压力 bar	耗气量 NL/min	0	10	20	30	40	50	60	70	80	90	最大真空度-kPa
YIM11	4.5	105	-	0.02	0.03	0.045	0.078	0.11	0.25	0.45	0.78	0.93	92
YIM12		360	-	0.015	0.021	0.035	0.056	0.089	0.13	0.26	0.48	0.73	
YIM13		390	-	0.008	0.014	0.024	0.032	0.075	0.083	0.16	0.3	0.55	
YIM14		520	-	0.005	0.008	0.012	0.024	0.33	0.045	0.95	0.13	0.31	

YIL11~14

型号	供气压力(bar)	最大真空度(-kPa)	最大真空流量(NL/min)	耗气量(NL/min)	推荐管径(Ømm)	
					供气口	真空口
YIL11	6	84	76	30	6	8
YIL12	6	84	140	65	6	10
YIL13	6	84	220	87	8	12
YIL14	6	84	280	125	8	14

在不同真空度(-kPa)的真空流量(NL/min)

型号	供气压力 bar	耗气量 NL/min	0	10	20	30	40	50	60	70	80	90	最大真空度-kPa
YIL11	6	30	76	44	28	18	15	12	7.5	2.5	1	-	84
YIL12		65	140	84	54	36	30	22	13.5	7	1.5	-	
YIL13		87	220	120	72	50	42	34	20	10	2	-	
YIL14		125	280	160	100	70	55	42	25.5	12.5	3	-	

在不同真空度(-kPa)的抽气时间(NL/S)

型号	供气压力 bar	耗气量 NL/min	0	10	20	30	40	50	60	70	80	90	最大真空度-kPa
YIL11	6	30	-	0.02	0.03	0.066	0.089	0.1	0.25	0.4	0.7	-	84
YIL12		65	-	0.015	0.025	0.045	0.068	0.075	0.13	0.22	0.4	-	
YIL13		87	-	0.008	0.012	0.036	0.05	0.063	0.083	0.13	0.26	-	
YIL14		125	-	0.005	0.008	0.019	0.031	0.052	0.045	0.096	0.12	-	

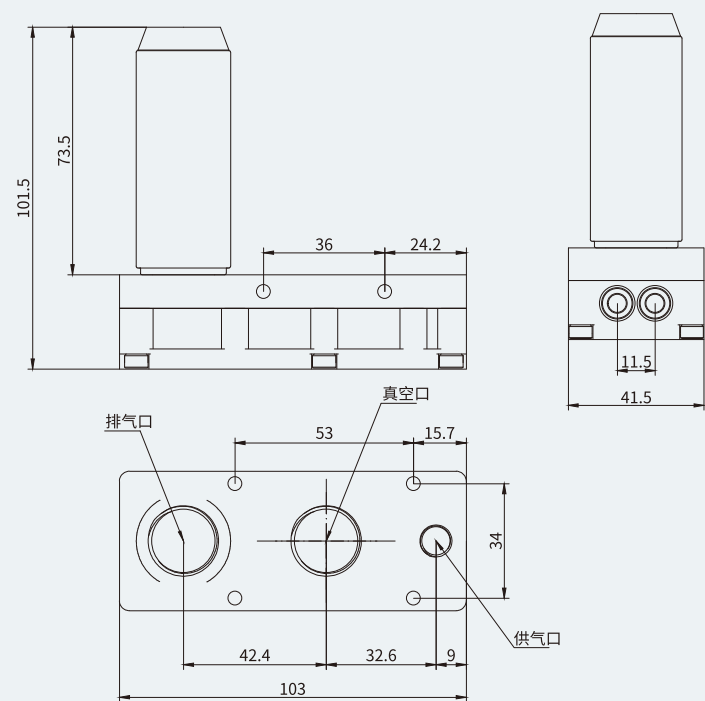


YI 系列

多级真空发生器

规格尺寸(mm)

YIM/YIL/11~12



YIM/YIL/13~14

