



HYS系列

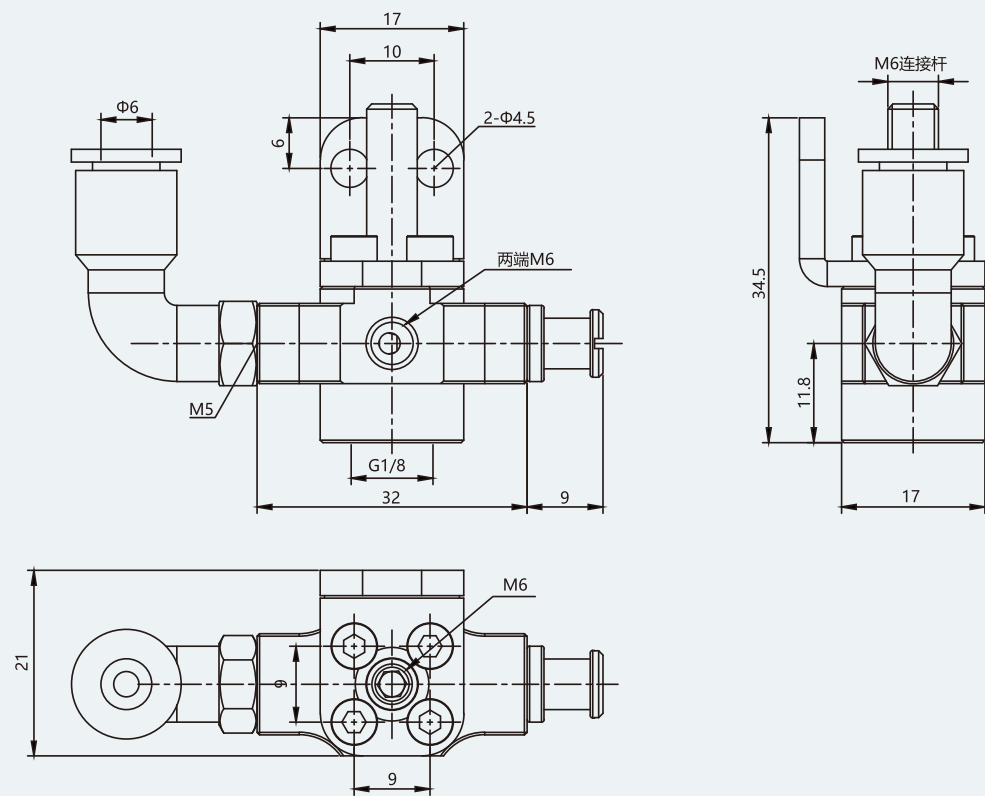
多级真空发生器

性能参数

型号	供气压力(bar)	最大真空度 (-kPa)	最大真空流量 (NL/min)	耗气量 (NL/min)
HYS-K05	4.5-5.5	87	6~8	11.5~15
HYS-K07	4.5-5.5	87	16~19	21~28
HYS-K01-2	4.5	92	56	36
HYS-K01-3	4.5	92	84	36
HYS-K02-2	6	84	54	30
HYS-K02-3	6	84	76	30
HYS-K18-2	4.5	94	190	135
HYS-K19-2	3.5	75	210	110
HYS-K20-2	6	85	200	105
HYS-K18-3	4.5	94	360	135
HYS-K19-3	3.5	75	330	110
HYS-K20-3	6	85	355	105

规格尺寸(mm)

HYS-K05/07

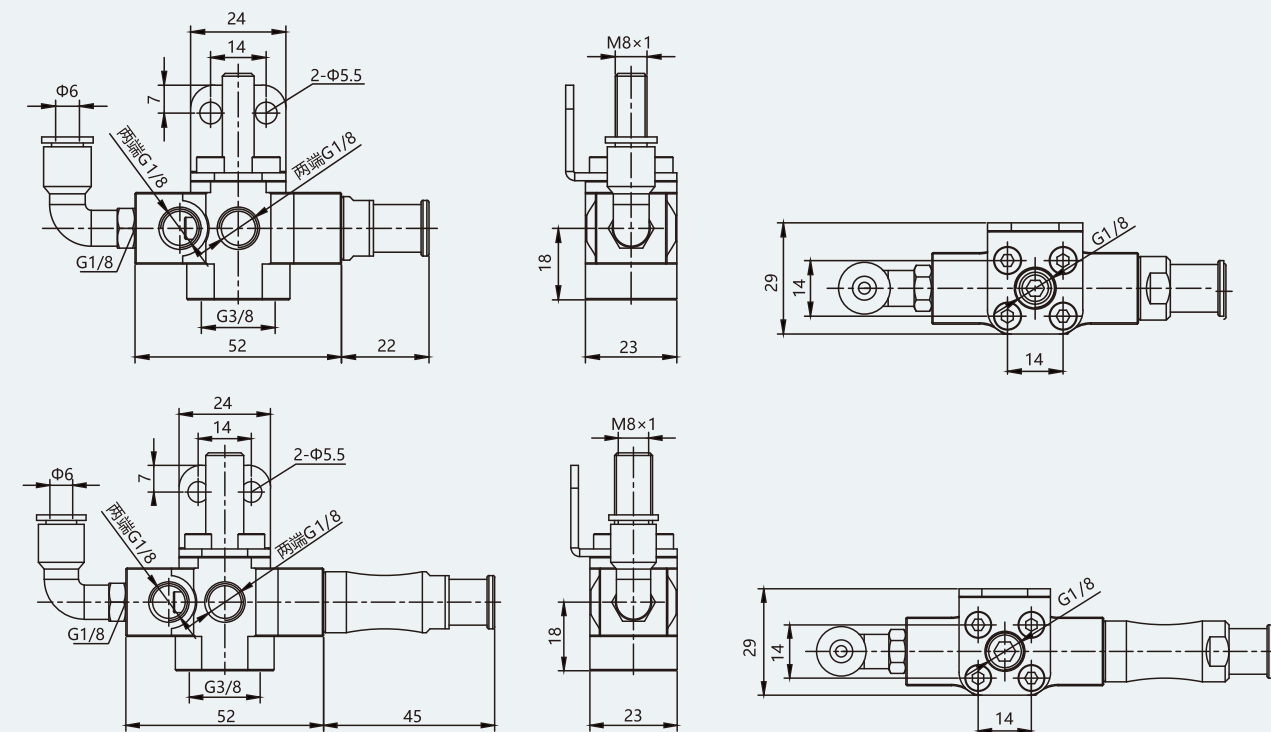


HYS系列

多级真空发生器

规格尺寸(mm)

HYS-K01/02-2/-3



HYS-K18/19/20-2/-3

