



HYG系列

多级真空发生器

性能参数

HYGM11~16

型号	供气压力(bar)	最大真空度(-kPa)	最大真空流量(NL/min)	耗气量(NL/min)	推荐管径(Ømm)	
					供气口	真空口
HYGM11	4.5	94	360	135	8	12
HYGM12	4.5	94	700	270	8	15
HYGM13	4.5	94	980	405	8	19
HYGM14	4.5	94	1380	540	8	25
HYGM15	4.5	94	1480	675	10	25
HYGM16	5	94	1650	810	10	25

在不同真空度(-kPa)的真空流量(NL/min)

型号	供气压力 bar	耗气量 NL/min	最大真空度-kPa										最大真空度-kPa
			0	10	20	30	40	50	60	70	80	90	
HYGM11	4.5	135	360	180	120	78	43.8	34.8	25.8	19.2	10.8	1.8	94
HYGM12		270	700	360	240	156	87.6	69.6	51.6	38.4	21.6	3.6	
HYGM13		405	980	540	360	234	131.4	104.4	77.4	57.6	32.4	5.4	
HYGM14		540	1380	720	480	312	175.2	139.2	103.2	76.8	43.2	7.2	
HYGM15		675	1480	850	580	390	219	174	129	96	54	9	
HYGM16	5	810	1650	1000	684	468	262.8	206.4	154.8	115.2	64.8	10.8	
HYGM11	6	185	360	260	140	130	95	60	30	16	8	1.5	94
HYGM12		370	700	520	280	156	190	120	60	32	16	3	
HYGM13		610	980	780	420	234	285	180	90	48	24	4.5	
HYGM14		720	1380	1040	560	312	380	240	120	64	32	6	
HYGM15		780	1480	1300	700	390	475	300	150	80	40	7.5	
HYGM16		830	1650	1560	840	468	570	360	180	96	48	9	

在不同真空度(-kPa)的抽气时间(NL/S)

型号	供气压力 bar	耗气量 NL/min	最大真空度-kPa										最大真空度-kPa
			0	10	20	30	40	50	60	70	80	90	
YGM11	4.5	135	-	0.022	0.06	0.11	0.21	0.4	0.65	0.95	1.6	4	94
YGM12		270	-	0.014	0.031	0.06	0.1	0.2	0.34	0.5	0.8	2.5	
YGM13		405	-	0.012	0.029	0.058	0.095	0.18	0.31	0.46	0.59	1.5	
YGM14		540	-	0.01	0.025	0.043	0.075	0.11	0.19	0.27	0.45	1.2	
YGM15		675	-	0.006	0.015	0.029	0.052	0.085	0.145	0.202	0.33	1	
YGM16	5	810	-	0.005	0.013	0.027	0.045	0.07	0.105	0.23	0.46	0.9	
YGM11	6	185	-	0.018	0.05	0.08	0.018	0.25	0.4	0.62	1.55	-	94
YGM12		370	-	0.01	0.022	0.048	0.08	0.11	0.2	0.35	0.78	-	
YGM13		610	-	0.009	0.019	0.045	0.075	0.13	0.18	0.31	0.7	-	
YGM14		720	-	0.007	0.018	0.038	0.055	0.08	0.12	0.19	0.47	-	
YGM15		780	-	0.005	0.013	0.026	0.045	0.062	0.115	0.194	0.56	-	
YGM16		830	-	0.003	0.009	0.014	0.03	0.06	0.095	0.2	0.8	-	



HYG系列

多级真空发生器

性能参数

HYGL11~16

型号	供气压力(bar)	最大真空度(-kPa)	最大真空流量(NL/min)	耗气量(NL/min)	推荐管径(Ømm)	
					供气口	真空口
HYGL11	6	85	355	105	8	12
HYGL12	6	85	710	260	8	15
HYGL13	6	85	1050	390	8	19
HYGL14	6	85	1410	520	8	25
HYGL15	6	85	1500	650	10	25
HYGL16	6	85	1690	780	10	25

在不同真空度(-kPa)的真空流量(NL/min)

型号	供气压力 bar	耗气量 NL/min	最大真空度-kPa										最大真空度-kPa
			0	10	20	30	40	50	60	70	80	90	
HYGL11	6	105	355	240	160	115	65	42	34	20	8	-	85
HYGL12		260	710	480	320	230	130	85	65	40	16	-	
HYGL13		390	1050	720	480	370	170	120	70	52	25	-	
HYGL14		520	1410	960	640	400	215	135	90	77	29	-	
HYGL15		650	1500	1130	800	495	265	180	130	85	34	-	
HYGL16		780	1690	1310	960	570	300	216	160	92	42	-	

在不同真空度(-kPa)的抽气时间(NL/S)

型号	供气压力 bar	耗气量 NL/min	最大真空度-kPa										最大真空度-kPa
			0	10	20	30	40	50	60	70	80	90	
YGL11	6	105	-	0.03	0.06	0.1	0.2	0.039	0.58	0.87	1.2	-	85
YGL12		360	-	0.018	0.039	0.066	0.12	0.2	0.31	0.51	0.95	-	
YGL13		390	-	0.01	0.02	0.04	0.08	0.12	0.2	0.31	0.75	-	
YGL14		520	-	0.008	0.015	0.032	0.05	0.09	0.13	0.22	0.4	-	
YGL15		650	-	0.006	0.016	0.026	0.045	0.078	0.11	0.18	0.33	-	
YGL16		780	-	0.005	0.013	0.024	0.04	0.071	0.1	0.16	0.24	-	

HYGS11~16

型号	供气压力(bar)	最大真空度(-kPa)	最大真空流量(NL/min)	耗气量(NL/min)	推荐管径(Ømm)	
					供气口	真空口
HYGS11	3.5	75	330	110	8	12
HYGS12	3.5	75	660	230	8	15
HYGS13	3.5	75	990	365	8	19
HYGS14	3.5	75	1220	445	8	25
HYGS15	3.5	75	1350	545	10	25
HYGS16	3.5	75	1470	650	10	25



HYG系列

多级真空发生器

在不同真空度(-kPa)的真空流量(NL/min)

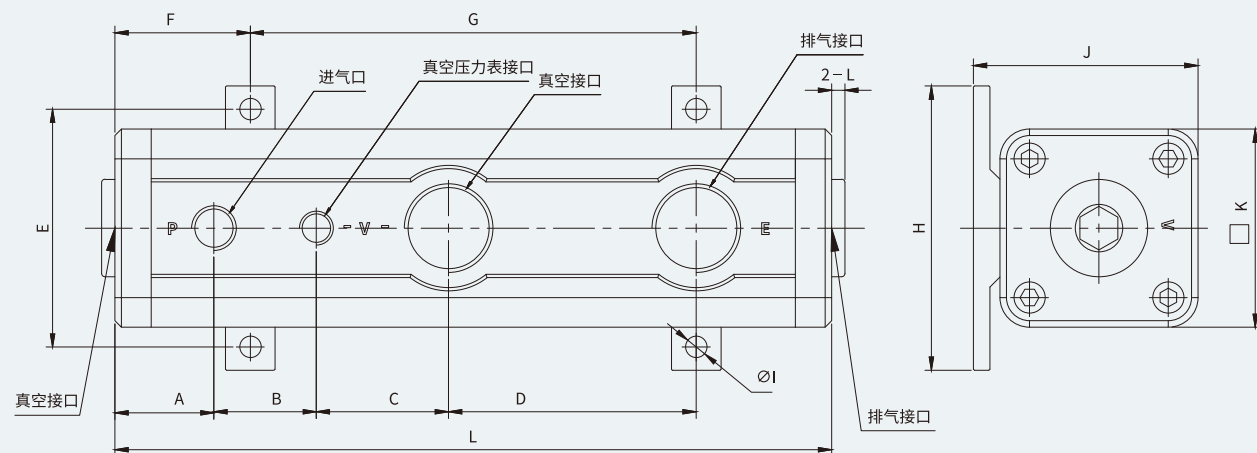
型号	供气压力 bar	耗气量 NL/min	0	10	20	30	40	50	60	70	80	90	最大真空度-kPa
HYGS11	3.5	110	330	180	115	80	43	30	22.5	15.5	7.5	-	75
HYGS12		230	660	360	230	160	86	60	45	31	15	-	
HYGS13		365	990	540	345	240	129	90	67.5	46.5	22.5	-	
HYGS14		445	1220	720	460	320	172	120	90	62	30	-	
HYGS15		545	1350	900	575	400	215	150	112.5	77.5	37.5	-	
HYGS16		650	1470	1120	690	480	258	180	140	93	45	-	

在不同真空度(-kPa)的抽气时间(NL/S)

型号	供气压力 bar	耗气量 NL/min	0	10	20	30	40	50	60	70	80	90	最大真空度-kPa
YGS11	3.5	110	-	0.02	0.05	0.1	0.18	0.33	0.53	0.80	1.2	-	75
YGS12		230	-	0.01	0.025	0.05	0.09	0.17	0.27	0.40	0.6	-	
YGS13		365	-	0.007	0.017	0.033	0.06	0.11	0.18	0.27	0.4	-	
YGS14		445	-	0.005	0.013	0.025	0.045	0.083	0.13	0.20	0.3	-	
YGS15		545	-	0.005	0.012	0.022	0.036	0.066	0.11	0.16	0.24	-	
YGS16		650	-	0.004	0.01	0.018	0.03	0.055	0.09	0.13	0.2	-	

规格尺寸(mm)

HYGM/HYGL/HYGS11~16



型号	A	B	C	D	E	F	G	H	ØI	J	K	L	2-L
11	30	31	40	75	72	41	135	86	6.5	68	60	217	4
12	30	31	40	75	72	41	135	86	6.5	68	60	217	4
13	30	31	40	75	80	41	135	92	6.5	76	68	217	4
14	30	31	40	75	80	41	135	92	6.5	76	68	217	4
15	30	31	40	75	100	41	135	114	6.5	94	87	217	4
16	30	31	40	75	100	41	135	114	6.5	94	87	217	4