



# HYG系列

多级真空发生器

## 性能参数

### HYGM14~16

型号	供气压力(bar)	最大真空度(-kPa)	最大真空流量(NL/min)	耗气量(NL/min)	推荐管径(Ømm)	
					供气口	真空口
HYGM14	4.5	94	1380	540	8	25
HYGM16	5	94	1650	810	10	25

### 在不同真空度(-kPa)的真空流量(NL/min)

型号	供气压力 bar	耗气量 NL/min	最大真空度-kPa										
			0	10	20	30	40	50	60	70	80	90	
HYGM14	4.5	540	1380	720	480	312	175.2	139.2	103.2	76.8	43.2	7.2	94
HYGM16	5	810	1650	1000	684	468	262.8	206.4	154.8	115.2	64.8	10.8	
HYGM14	6	720	1380	1040	560	312	380	240	120	64	32	6	94
HYGM16		830	1650	1560	840	468	570	360	180	96	48	9	

### 在不同真空度(-kPa)的抽气时间(NL/S)

型号	供气压力 bar	耗气量 NL/min	最大真空度-kPa										
			0	10	20	30	40	50	60	70	80	90	
HYGM14	4.5	540	-	0.01	0.025	0.043	0.075	0.11	0.19	0.27	0.45	1.2	94
HYGM16	5	810	-	0.005	0.013	0.027	0.045	0.07	0.105	0.23	0.46	0.9	
HYGM14	6	720	-	0.007	0.018	0.038	0.055	0.08	0.12	0.19	0.47	-	94
HYGM16		830	-	0.003	0.009	0.014	0.03	0.06	0.095	0.2	0.8	-	

### HYGL14~16

型号	供气压力(bar)	最大真空度(-kPa)	最大真空流量(NL/min)	耗气量(NL/min)	推荐管径(Ømm)	
					供气口	真空口
HYGL14	6	85	1410	520	8	25
HYGL16	6	85	1690	780	10	25

### 在不同真空度(-kPa)的真空流量(NL/min)

型号	供气压力 bar	耗气量 NL/min	最大真空度-kPa										
			0	10	20	30	40	50	60	70	80	90	
HYGL14	6	520	1410	960	640	400	215	135	90	77	29	-	85
HYGL16		780	1690	1310	960	570	300	216	160	92	42	-	

### 在不同真空度(-kPa)的抽气时间(NL/S)

型号	供气压力 bar	耗气量 NL/min	最大真空度-kPa										
			0	10	20	30	40	50	60	70	80	90	
HYGL14	6	520	-	0.008	0.015	0.032	0.05	0.09	0.13	0.22	0.4	-	85
HYGL16		780	-	0.005	0.013	0.024	0.04	0.071	0.1	0.16	0.24	-	



# HYG系列

多级真空发生器

## 性能参数

### HYGS14~16

型号	供气压力(bar)	最大真空度(-kPa)	最大真空流量(NL/min)	耗气量(NL/min)	推荐管径(Ømm)	
					供气口	真空口
HYGS14	3.5	75	1220	445	8	25
HYGS16	3.5	75	1470	650	10	25

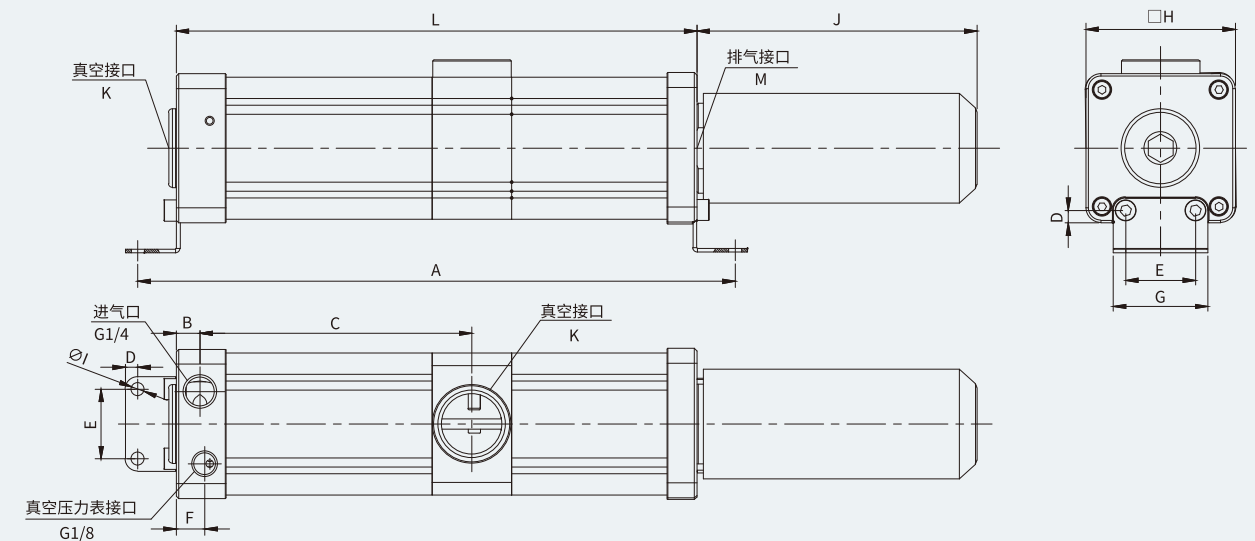
### 在不同真空度(-kPa)的真空流量(NL/min)

型号	供气压力 bar	耗气量 NL/min	最大真空度-kPa										
			0	10	20	30	40	50	60	70	80	90	
HYGS14	3.5	445	1220	720	460	320	172	120	90	62	30	-	75
HYGS16		650	1470	1120	690	480	258	180	140	93	45	-	

### 在不同真空度(-kPa)的抽气时间(NL/S)

型号	供气压力 bar	耗气量 NL/min	最大真空度-kPa										
			0	10	20	30	40	50	60	70	80	90	
HYGS14	3.5	445	-	0.005	0.013	0.025	0.045	0.083	0.13	0.20	0.3	-	75
HYGS16		650	-	0.004	0.01	0.018	0.03	0.055	0.09	0.13	0.2	-	

## 规格尺寸(mm)



	A	B	C	D	E	F	G	H	ØI	J	K	L	M
HYGS14	240	9.5	109.3	5	28	11.5	38	60	5.2	112.5	G3/4	209.2	G3/4
HYGS16	240	9.5	105.3	5	28	11.5	38	70	5.2	116	G1	209.2	G1

\*备注HYGL、HYGS与HYGM, 相同型号规格一致